

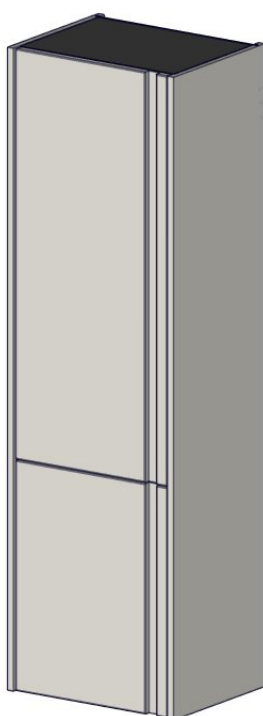
# Instructions for installing JOY J 1482 / 450



video

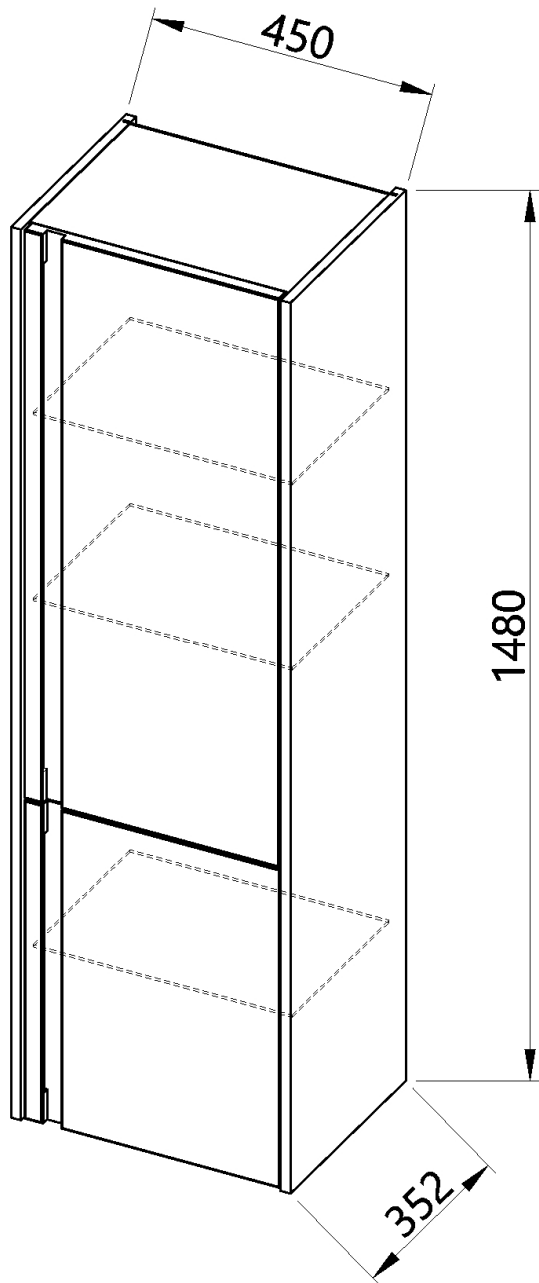


PDF



**SI** Priporočila in navodila za vgradnjo  
**HR** Preporuke i upute za ugradnju  
**SRB** Preporuke i uputstva za ugradnju  
**MK** Препораки и упатства за вградување  
**RU** Рекомендации и руководство по установке  
**UA** Рекомендації і керівництво з установки

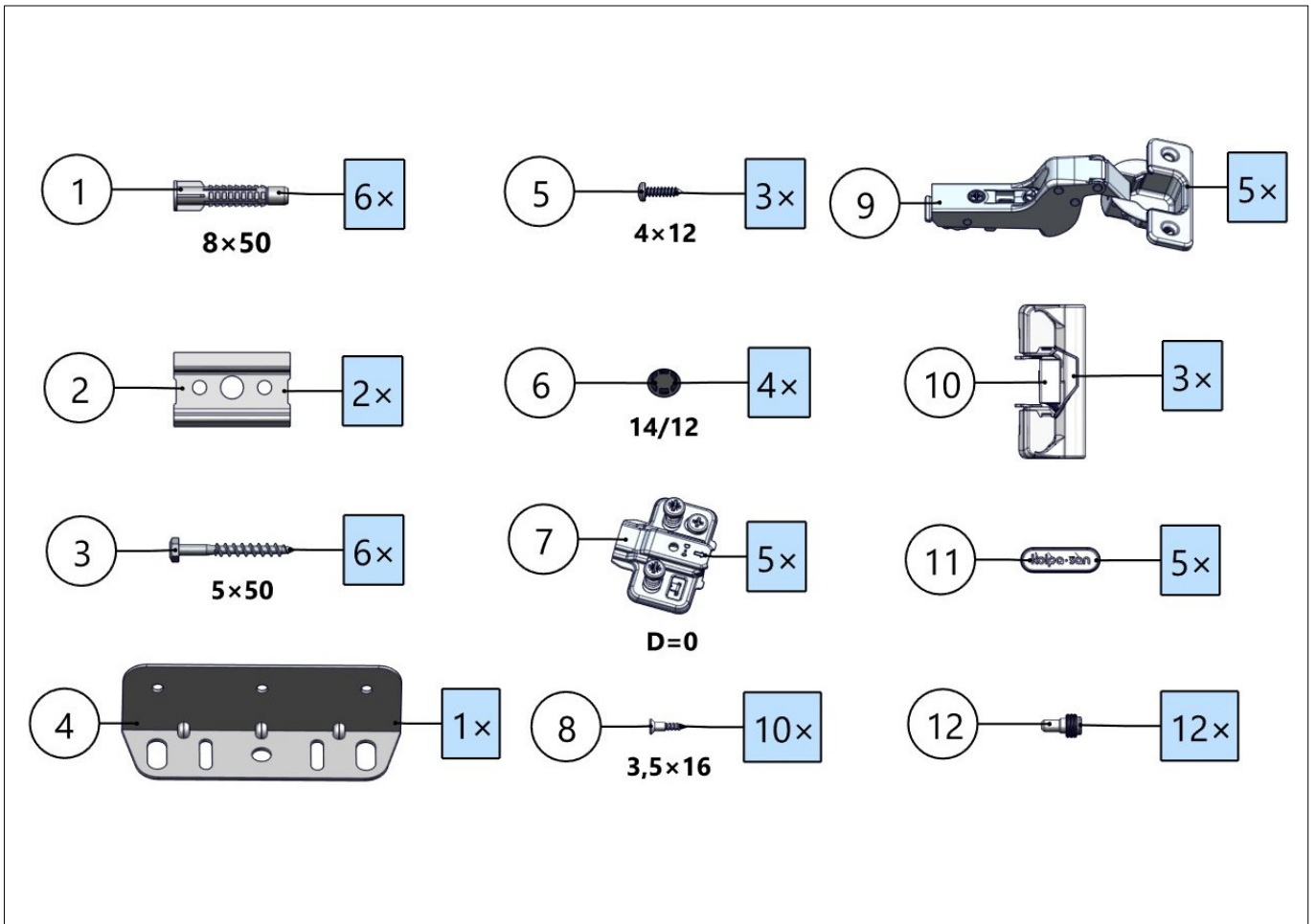
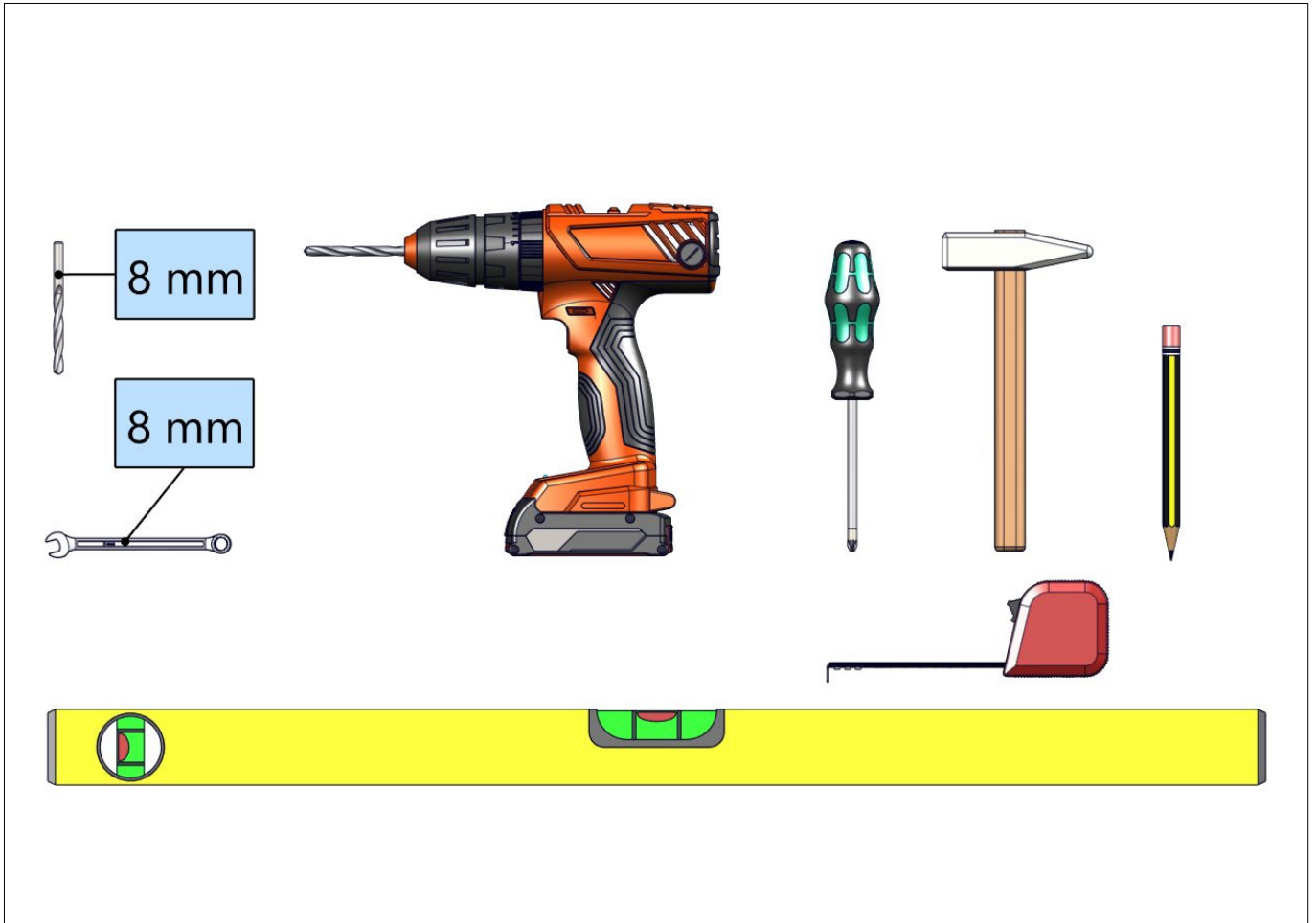
**HU** Ajánlások és szerelési útmutató  
**RO** Recomandări și instrucțiuni pentru instalare  
**GB** Recommendations and instructions for installation  
**DE** Empfehlungen und anleitung für den einbau  
**IT** Suggestimenti e istruzioni per il montaggio  
**FR** Recommendations et instructions pour le montage



**J 1482/450 LG**

**J 1482/450 CR**

**J 1482/450 BO**



**SI** Pred montažo preverite stanje stene, izberite tudi ustrezne vijake za obstoječo steno

**HR** Proverite stanje zida prije nego što nastavite s montažom, također odaberite odgovarajuće vijke za postojeći zid

**CS** Proverite stanje zida pre nego što nastavite sa ugradnjom, izaberite i adekvatne zavrtnje za postojeći zid

**МК** Проверете ја состојбата на ѕидот пред да продолжите со монтажата, одберете и соодветни завртки за постоечки ѕид

**RU** Прежде чем приступить к установке, проверьте состояние стены, также выберите соответствующие винты для существующей стены.

**UA** Перед монтажем перевірте стан стіни, а також підберіть кріплення, яке відповідає матеріалу стіни.

**HU** A szerelés megkezdése előtt ellenőrizze a fal állapotát, és válasszon megfelelő csavarokat is a meglévő falhoz

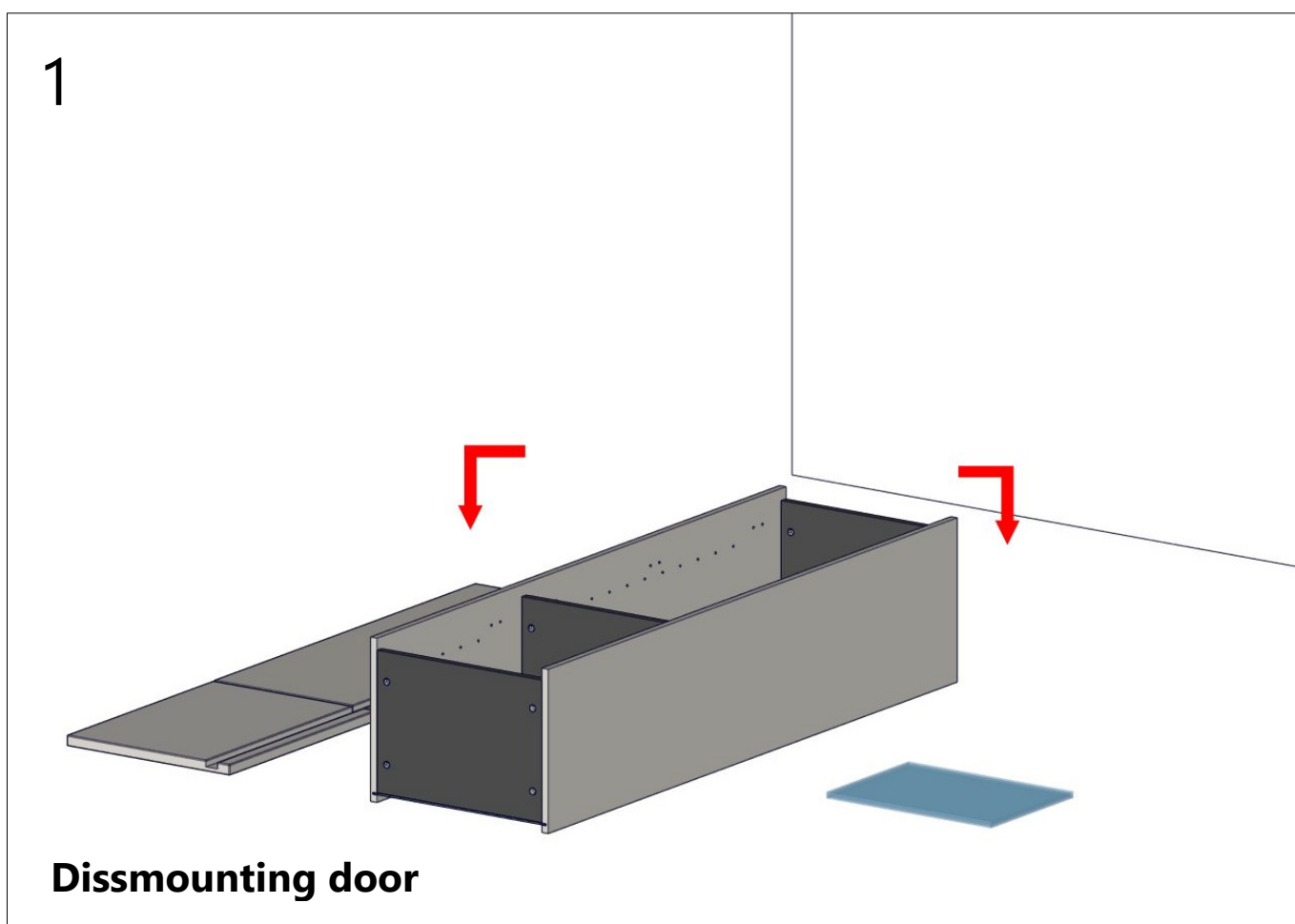
**RO** Înainte de montare, verificați starea peretelui și alegeți șuruburile potrivite pentru peretele respectiv

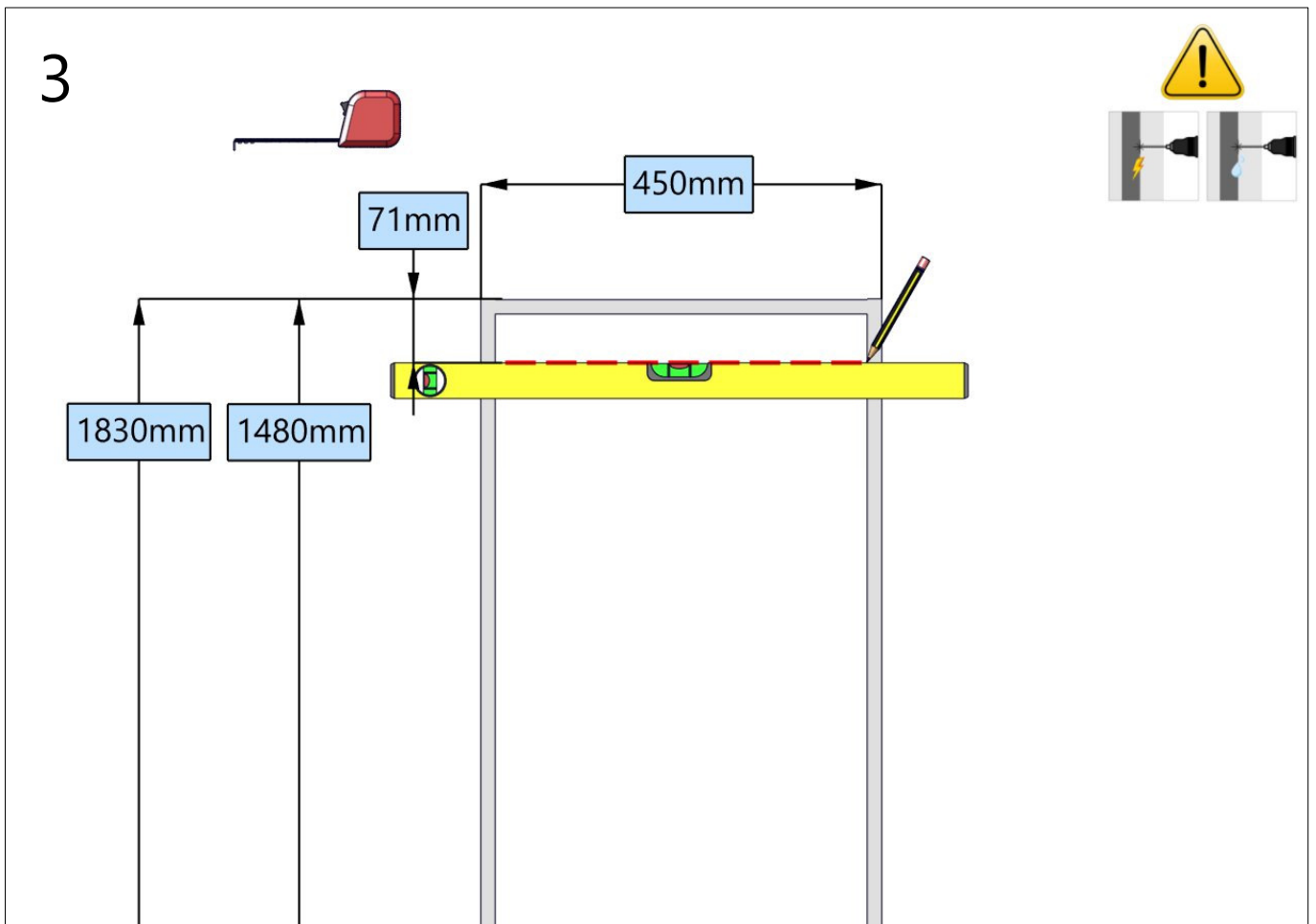
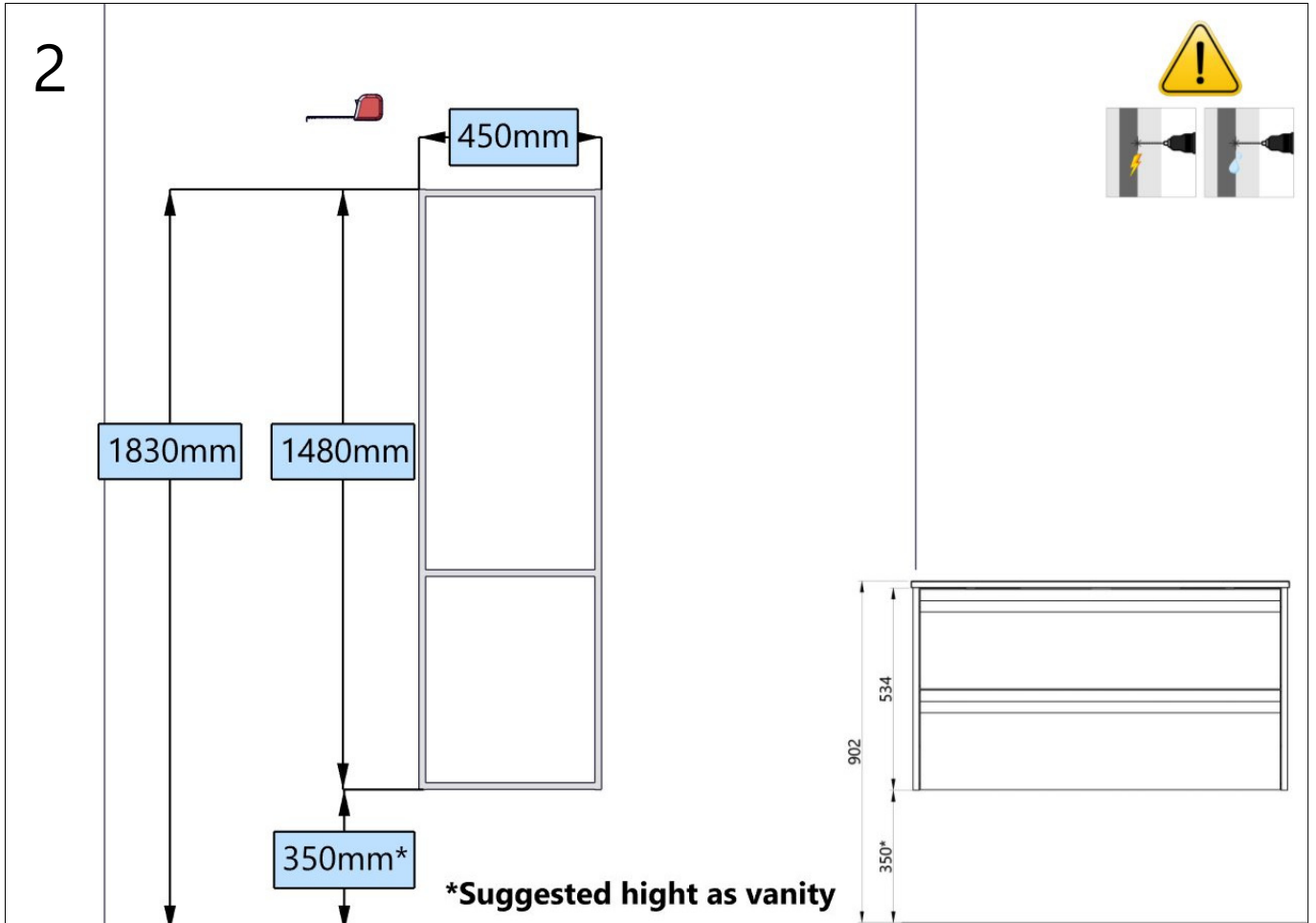
**GB** Check the wall condition before proceeding with installation, choose also adequate screws for existing wall

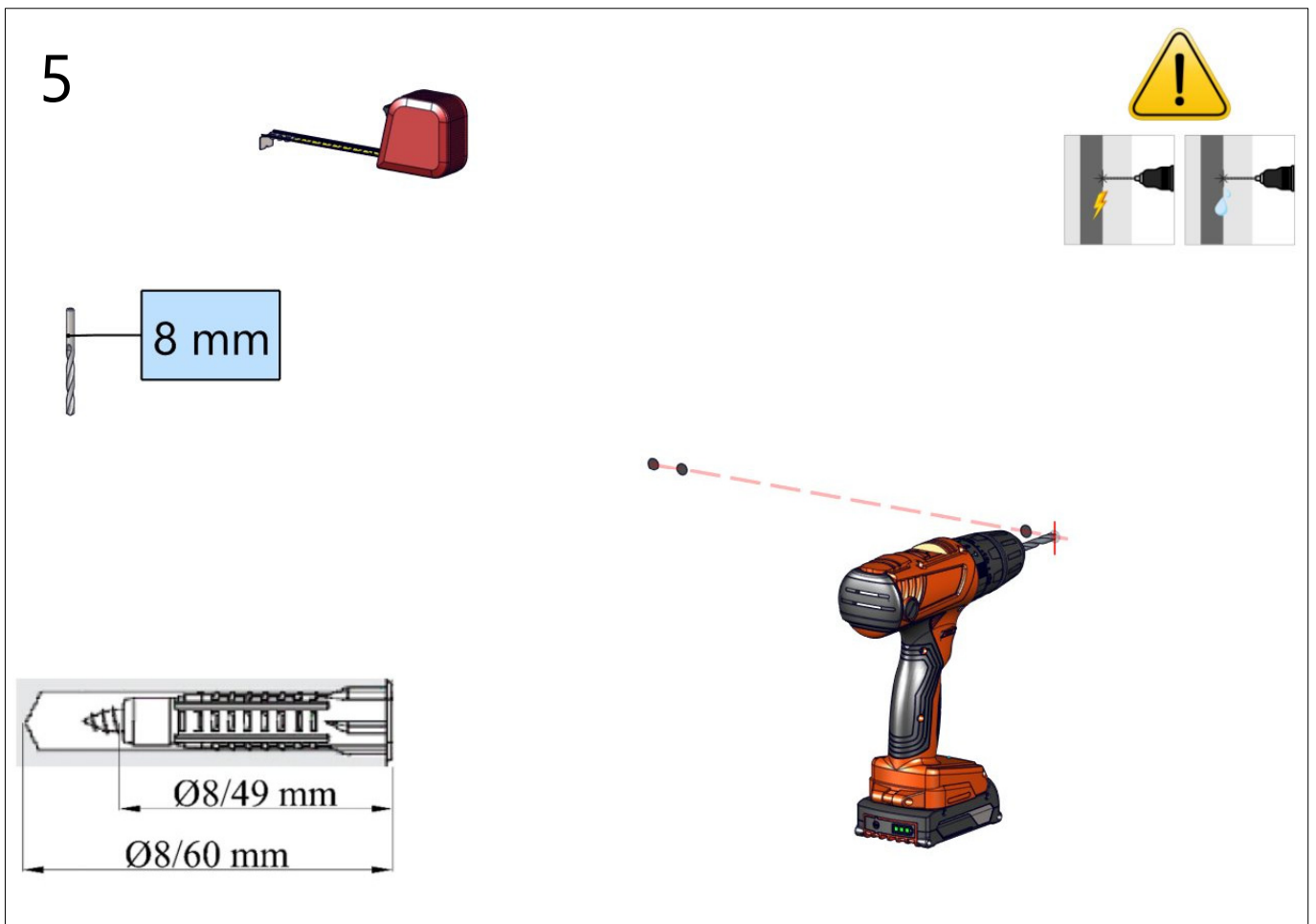
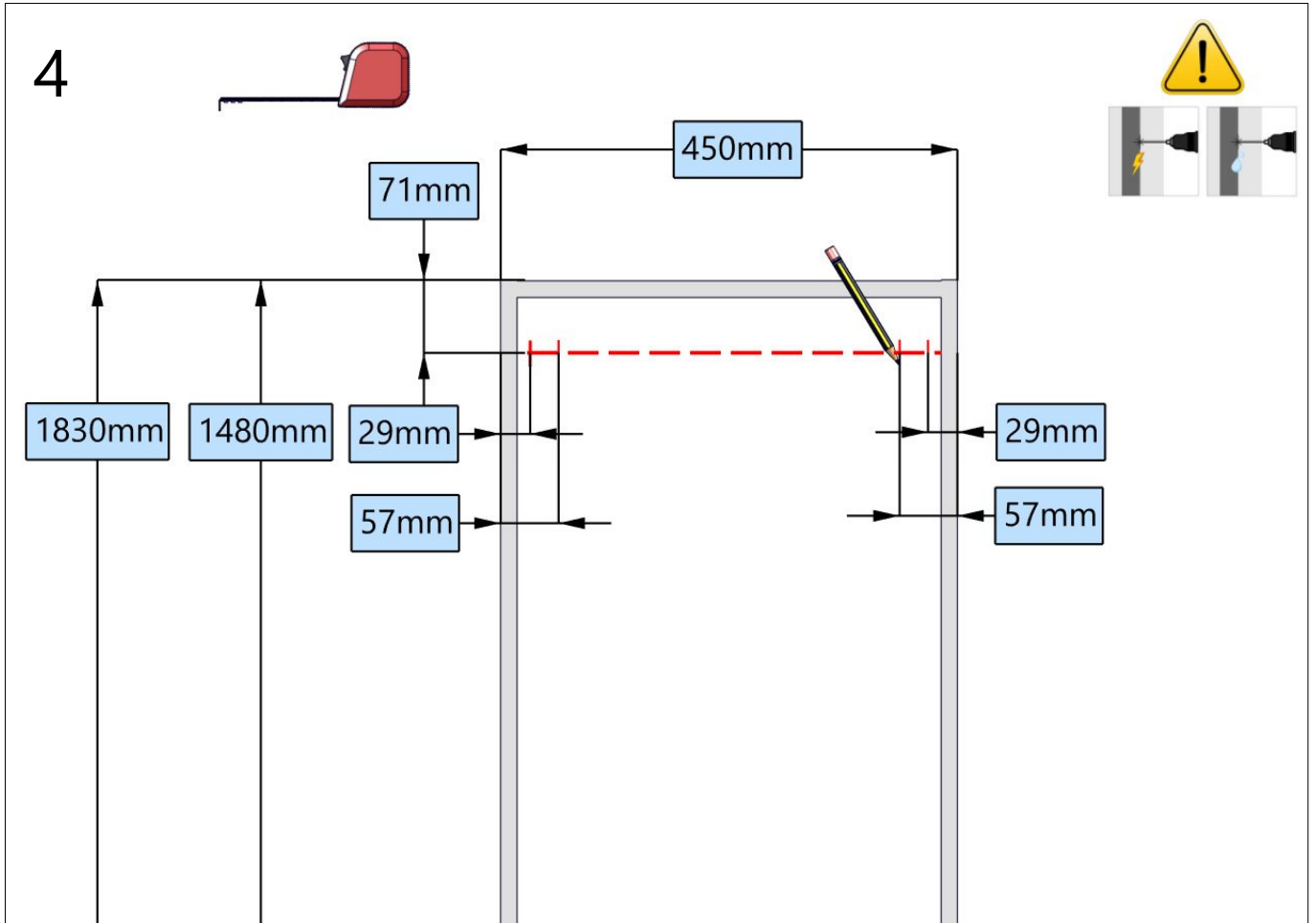
**DE** Vor der Installation bitte den Zustand der Mauer prüfen. Wählen Sie dann dementsprechend die richtigen Schrauben aus.

**IT** Prima dell'installazione controllare le condizioni della parete e scegliere le viti appropriate per la parete esistente

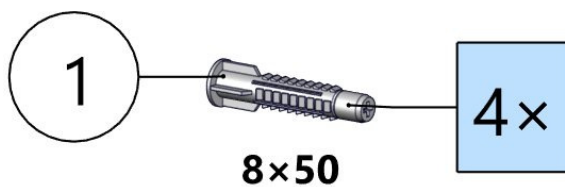
**FR** Vérifiez les conditions du mur avant de l'installation et choisir les vis adéquates au mur existant.



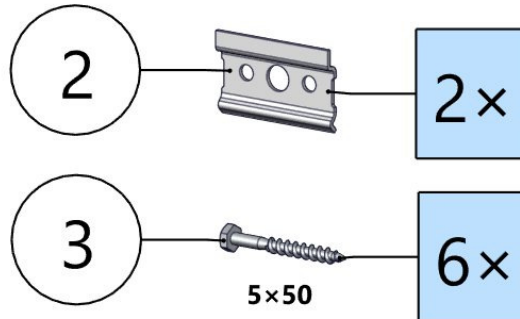




6

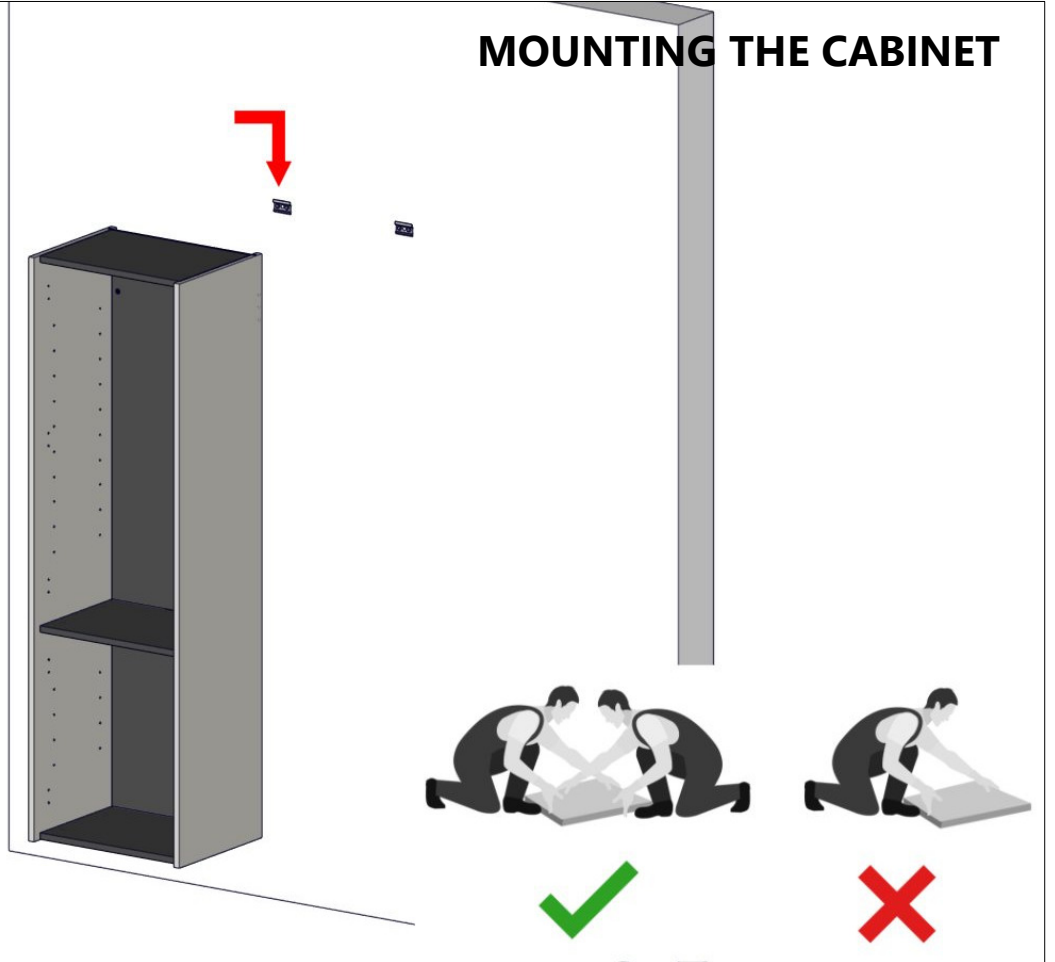


7



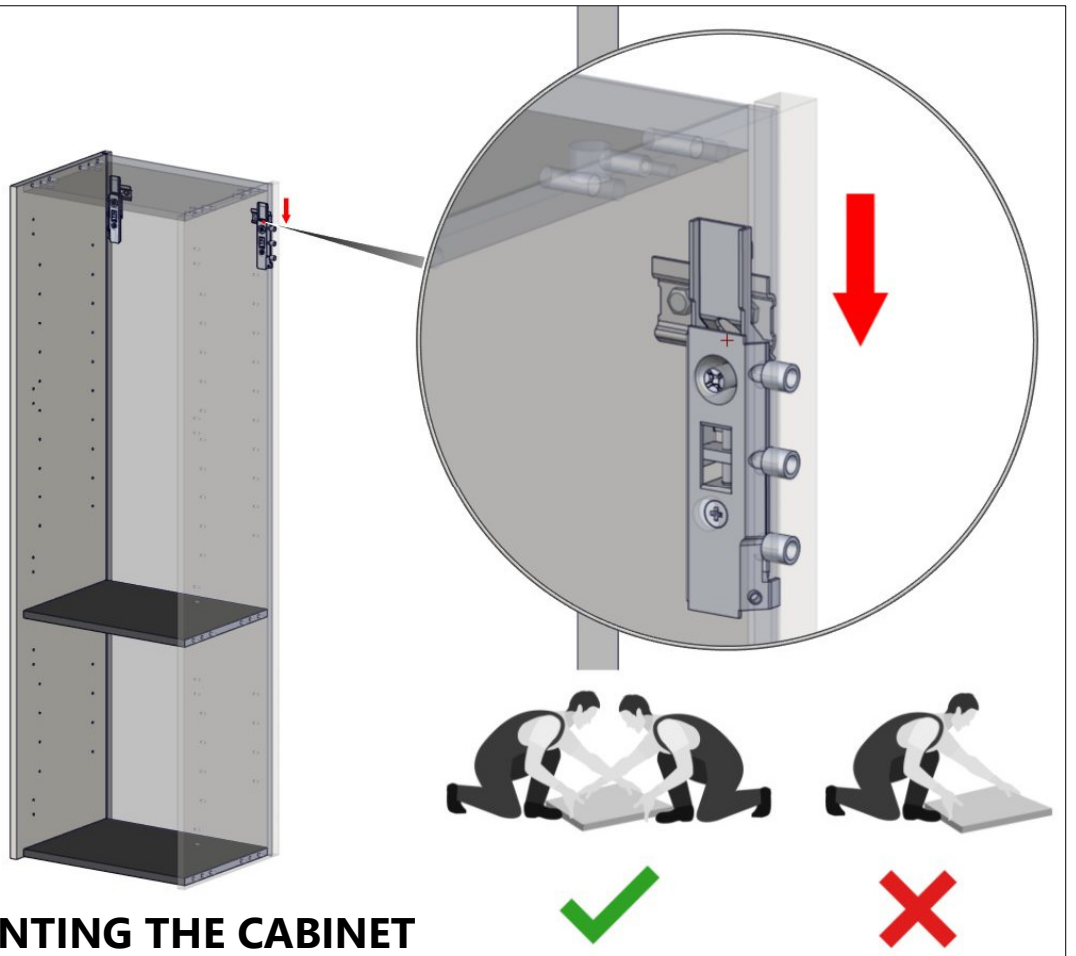
8

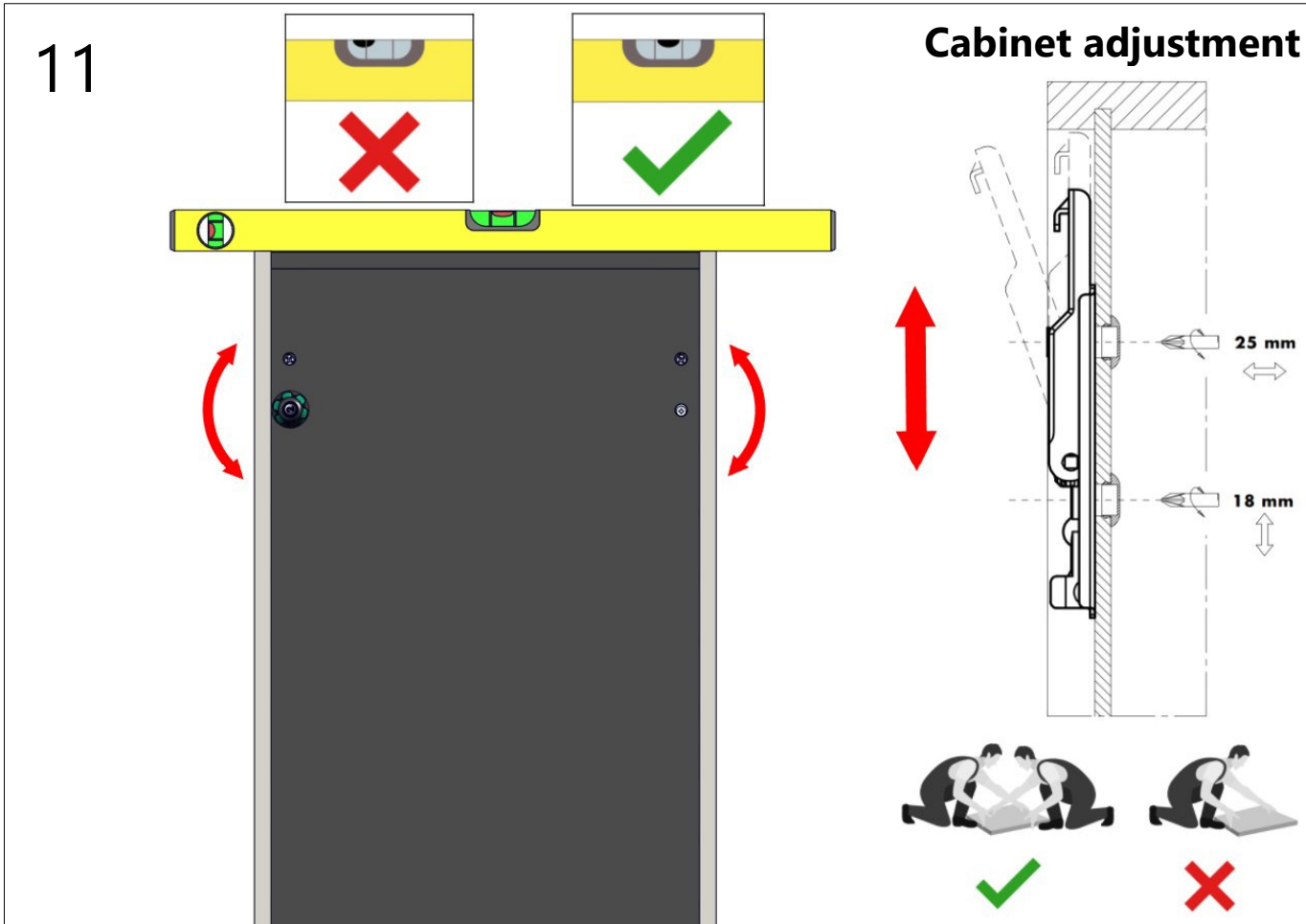
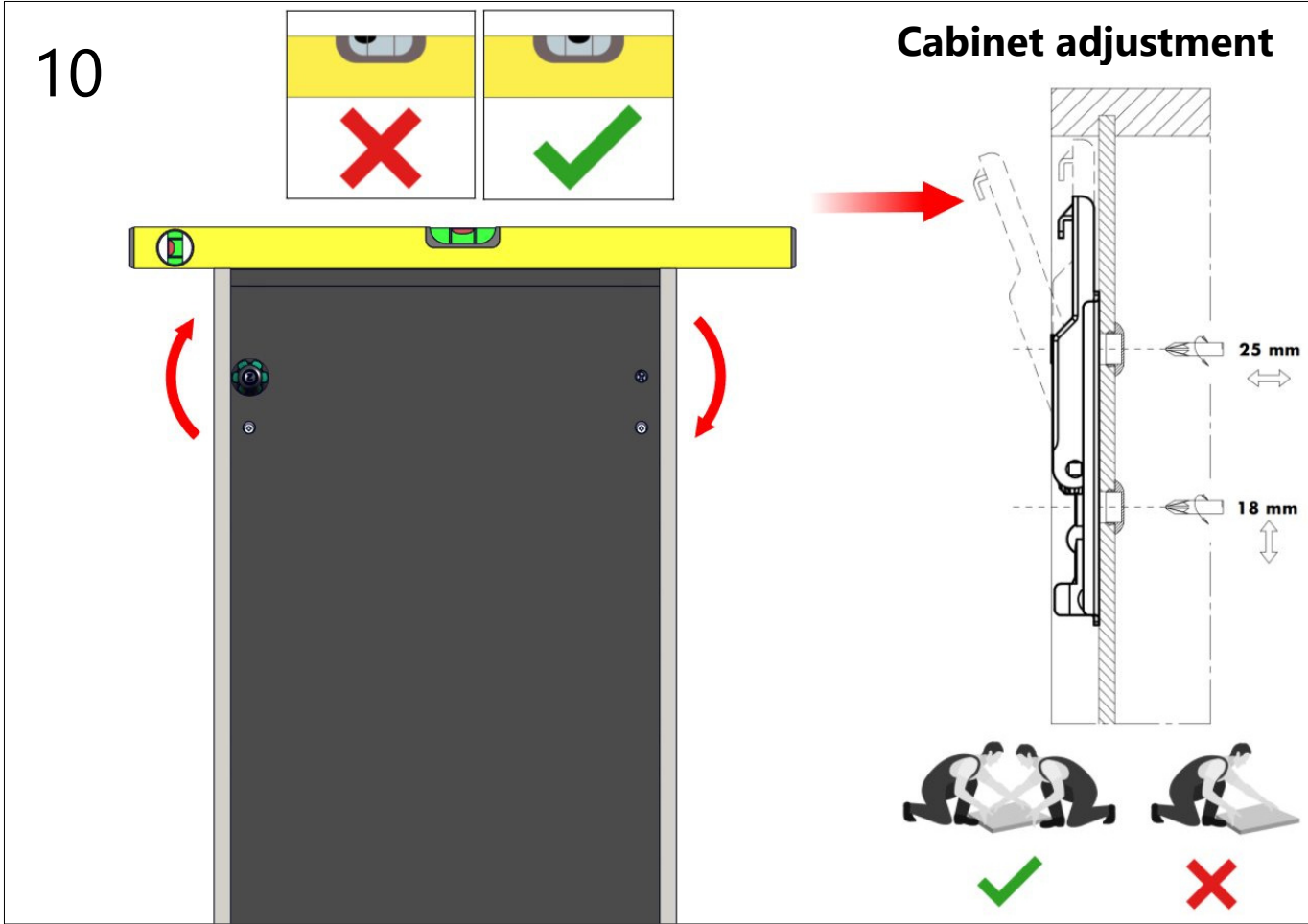
**MOUNTING THE CABINET**

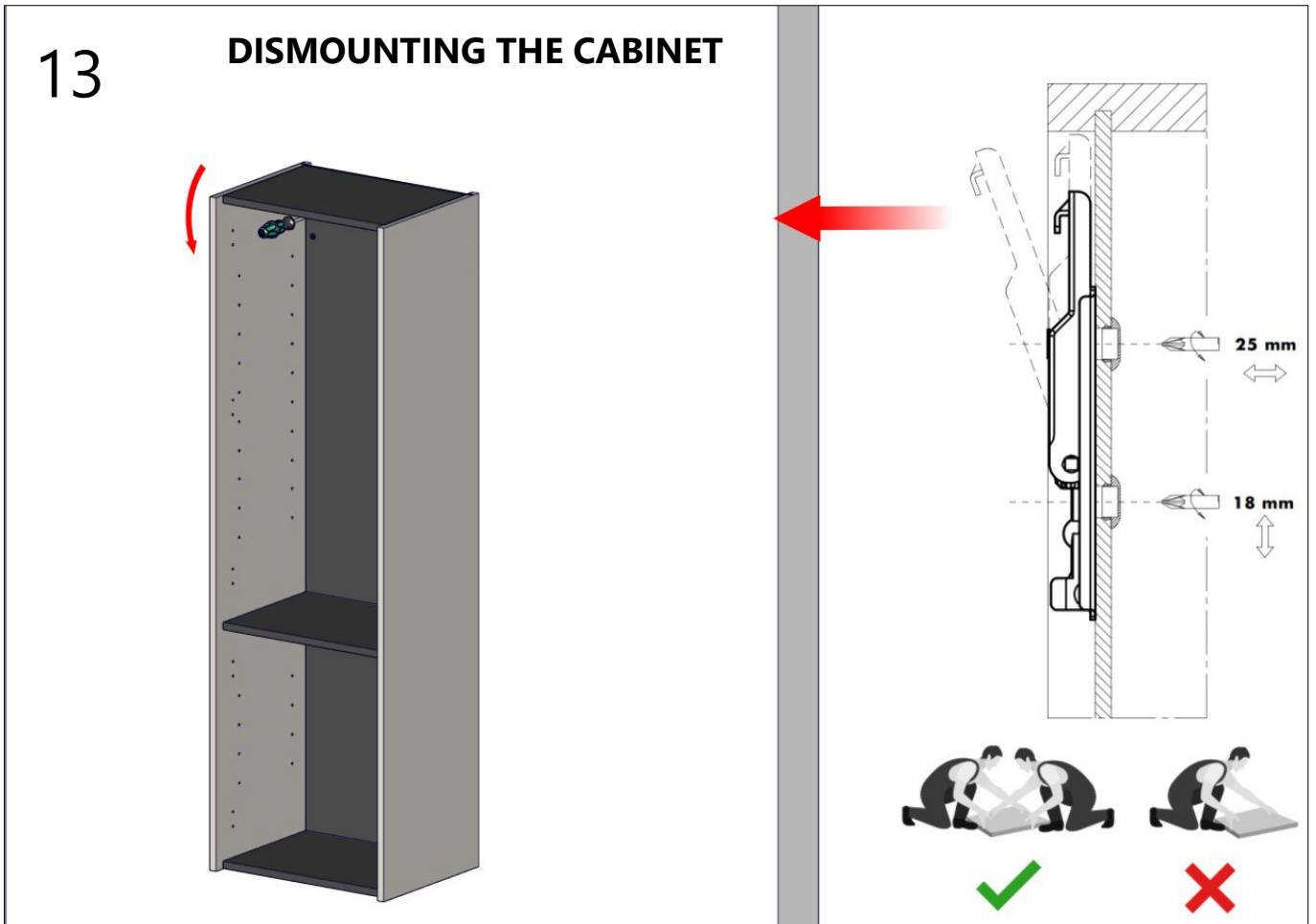
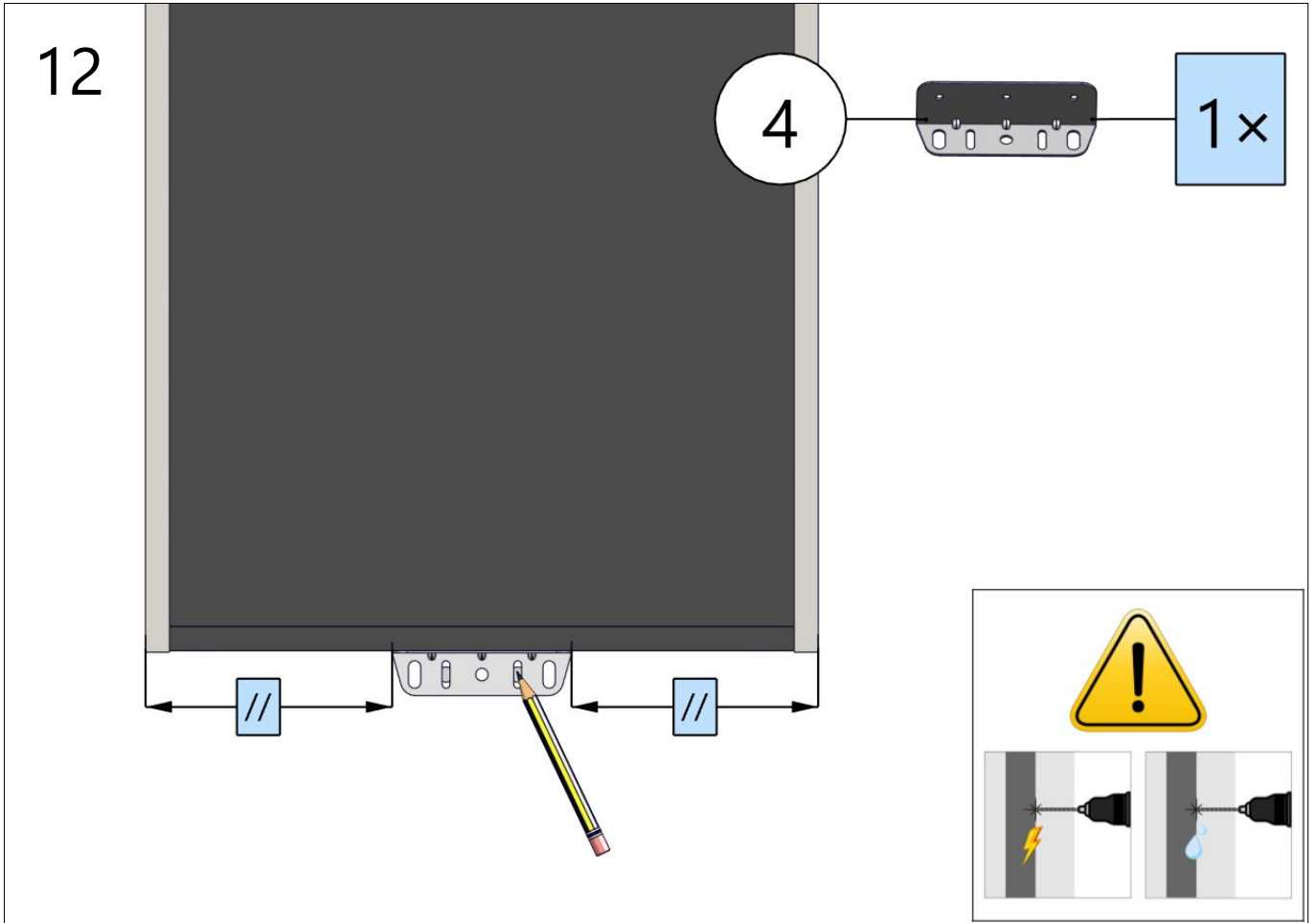


9

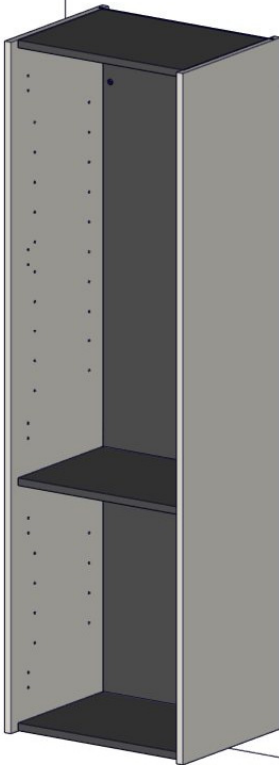
**MOUNTING THE CABINET**



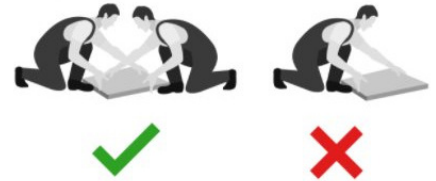




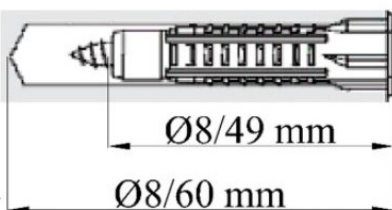
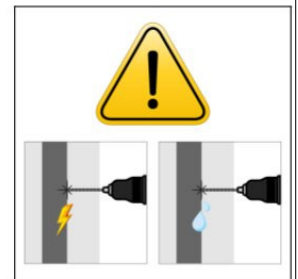
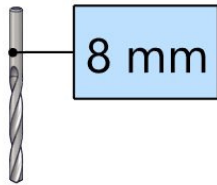
14



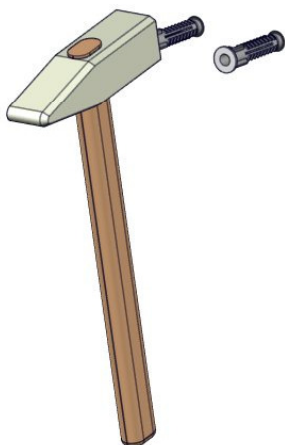
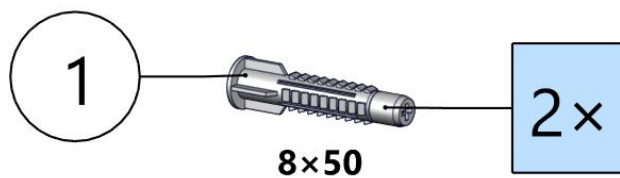
**DISMOUNTING THE CABINET**



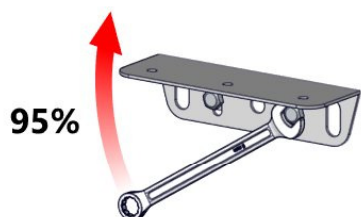
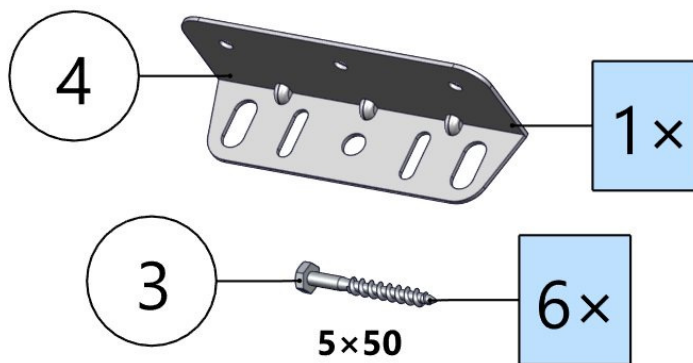
15



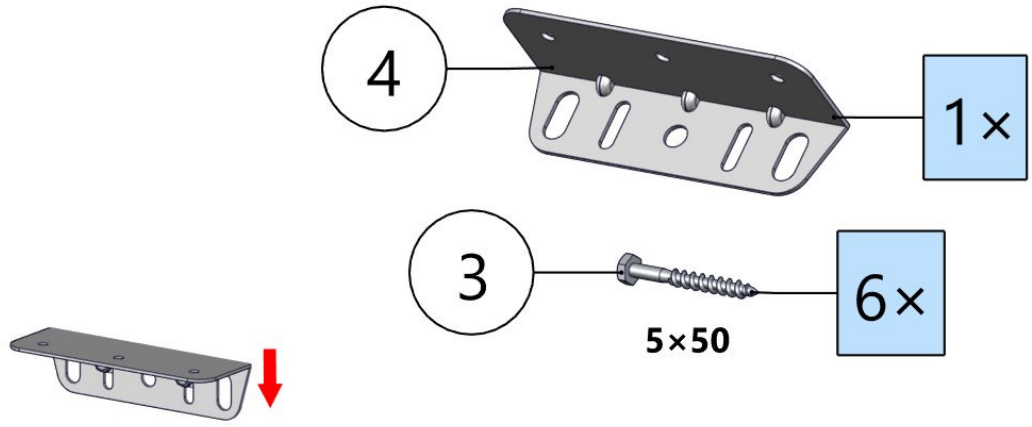
16



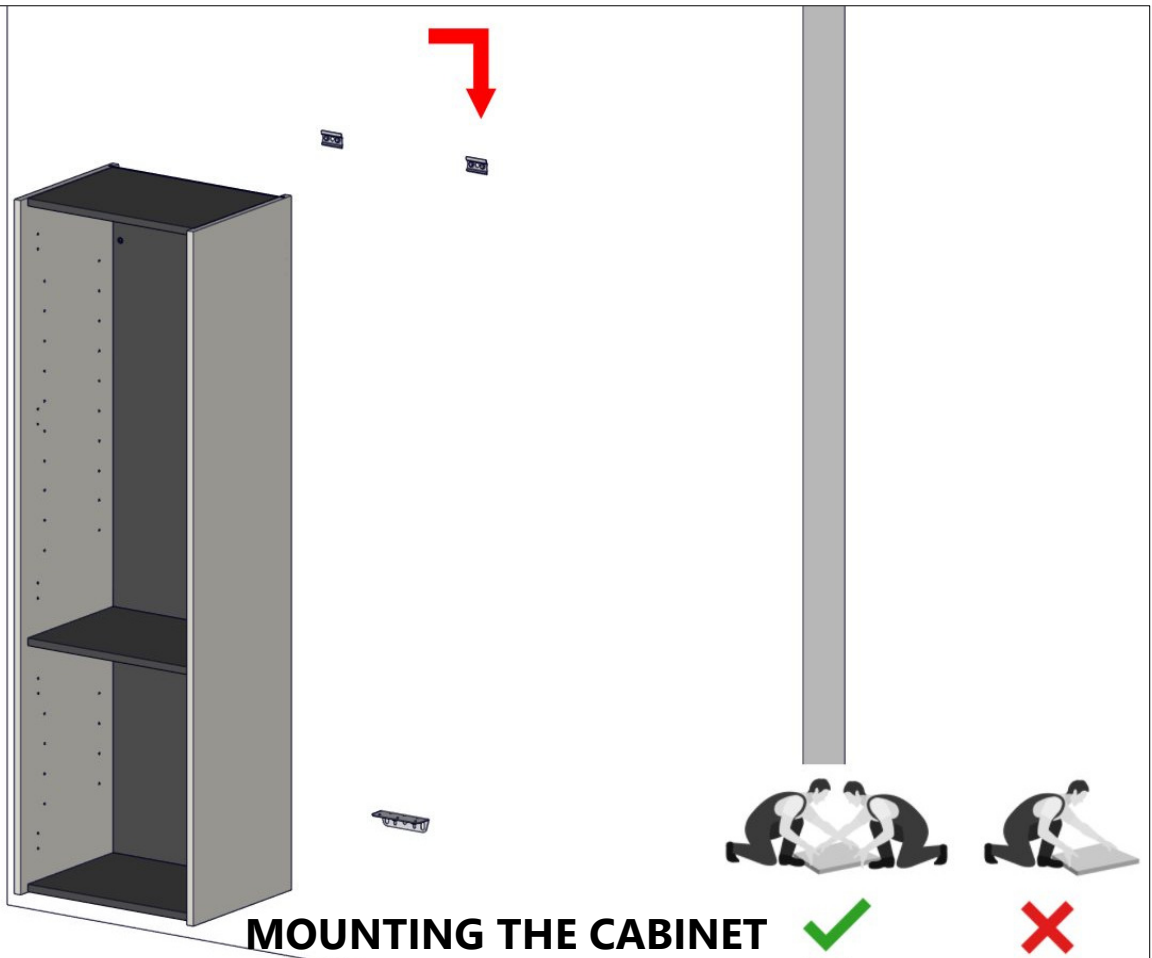
17

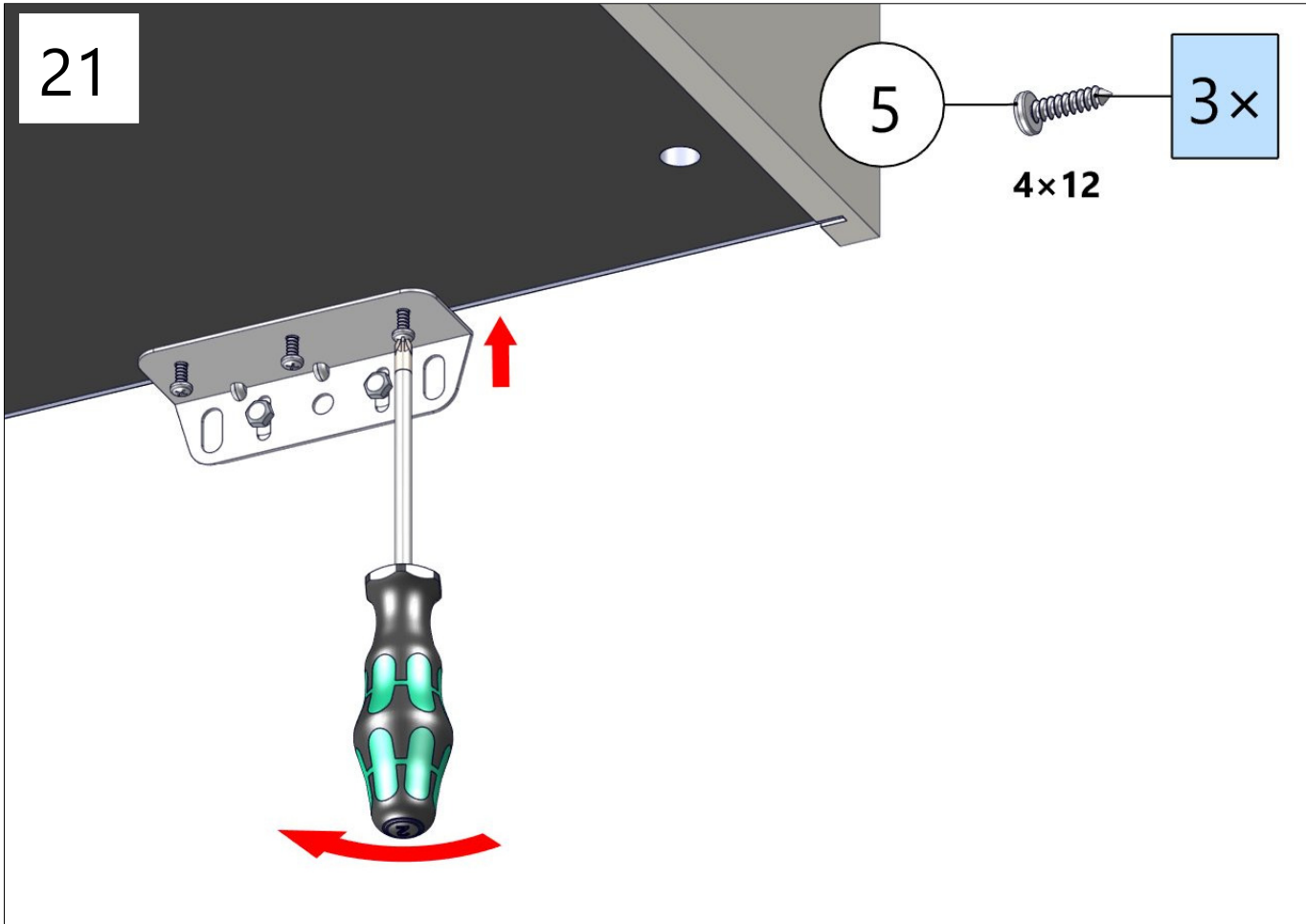
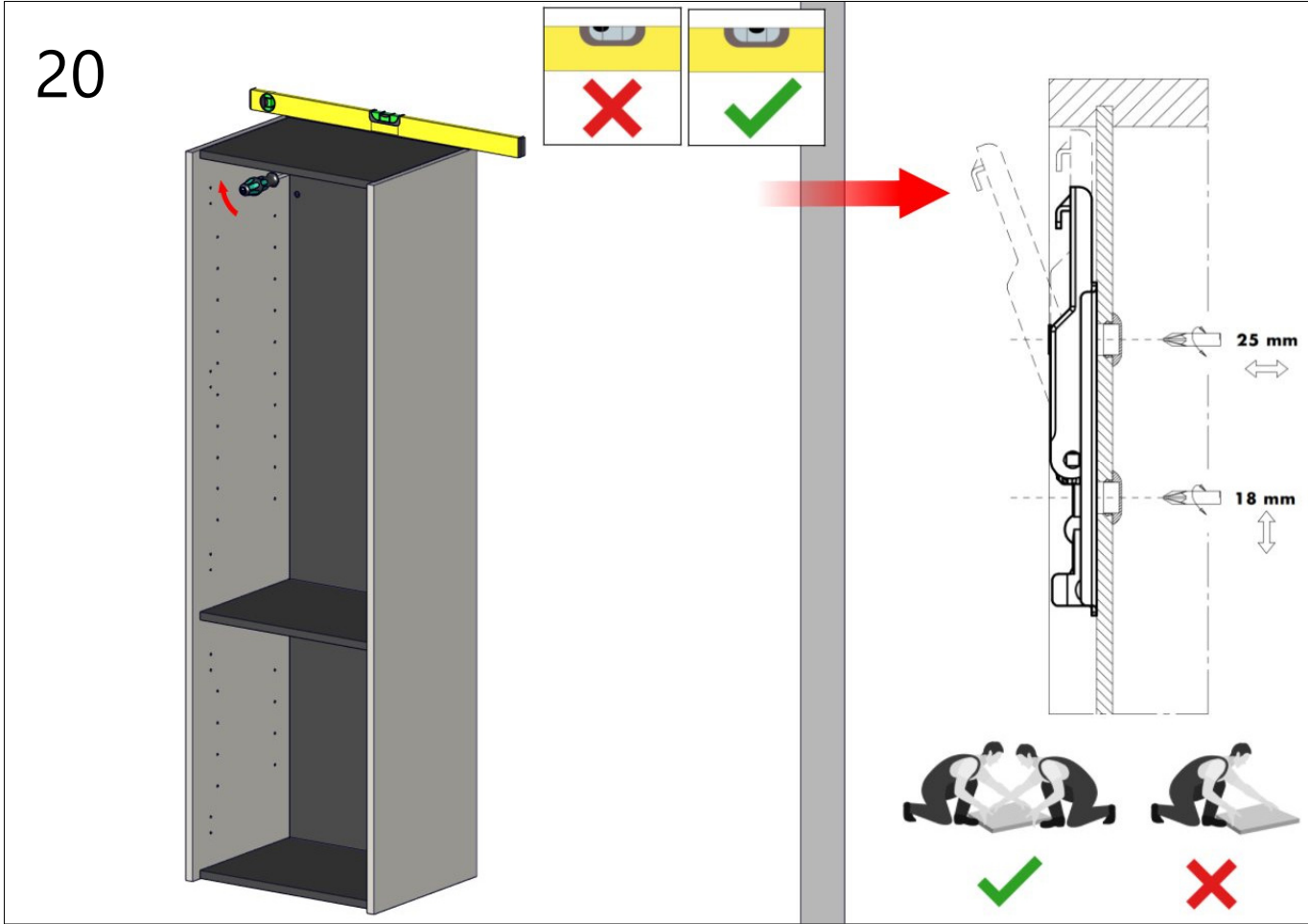


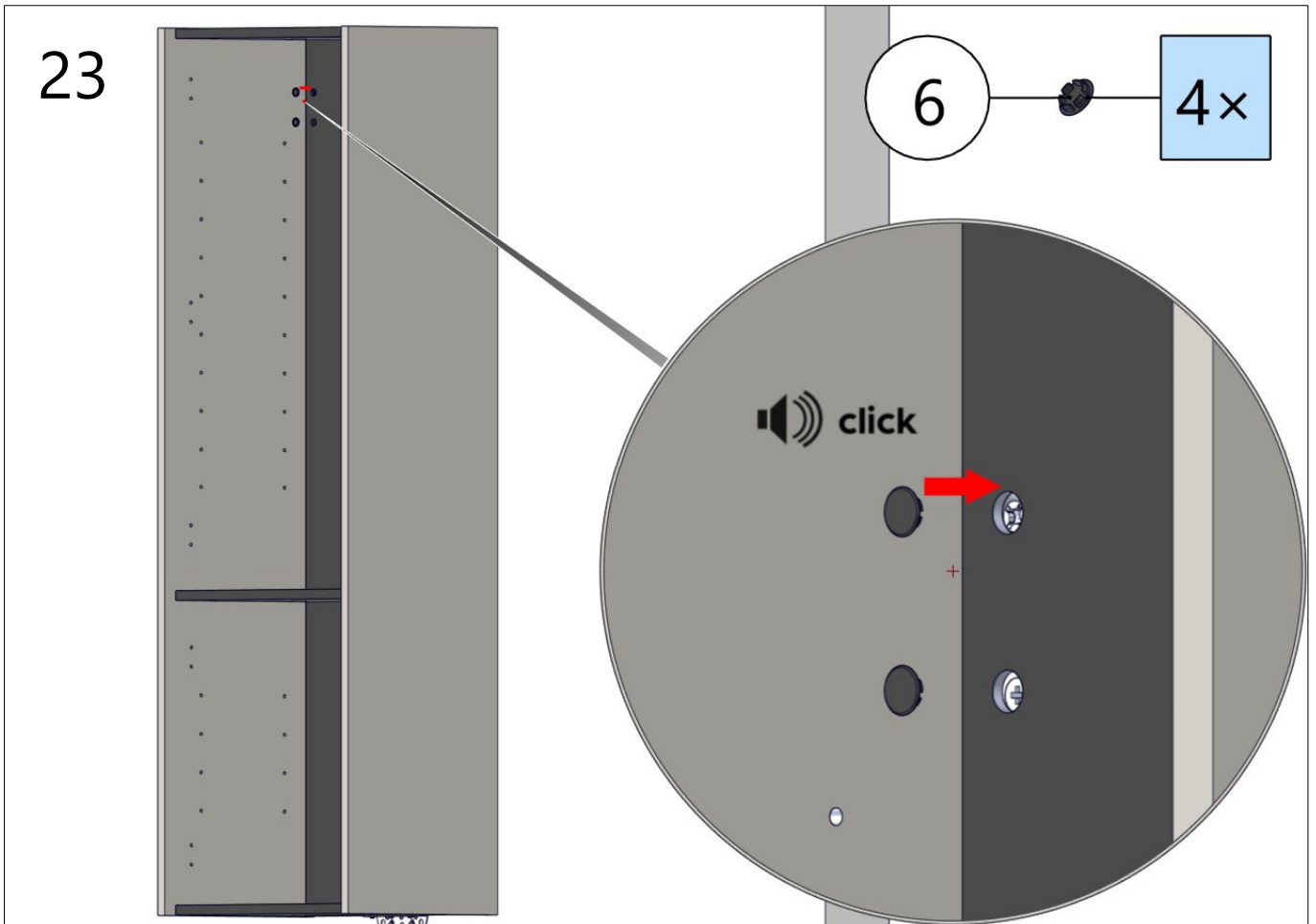
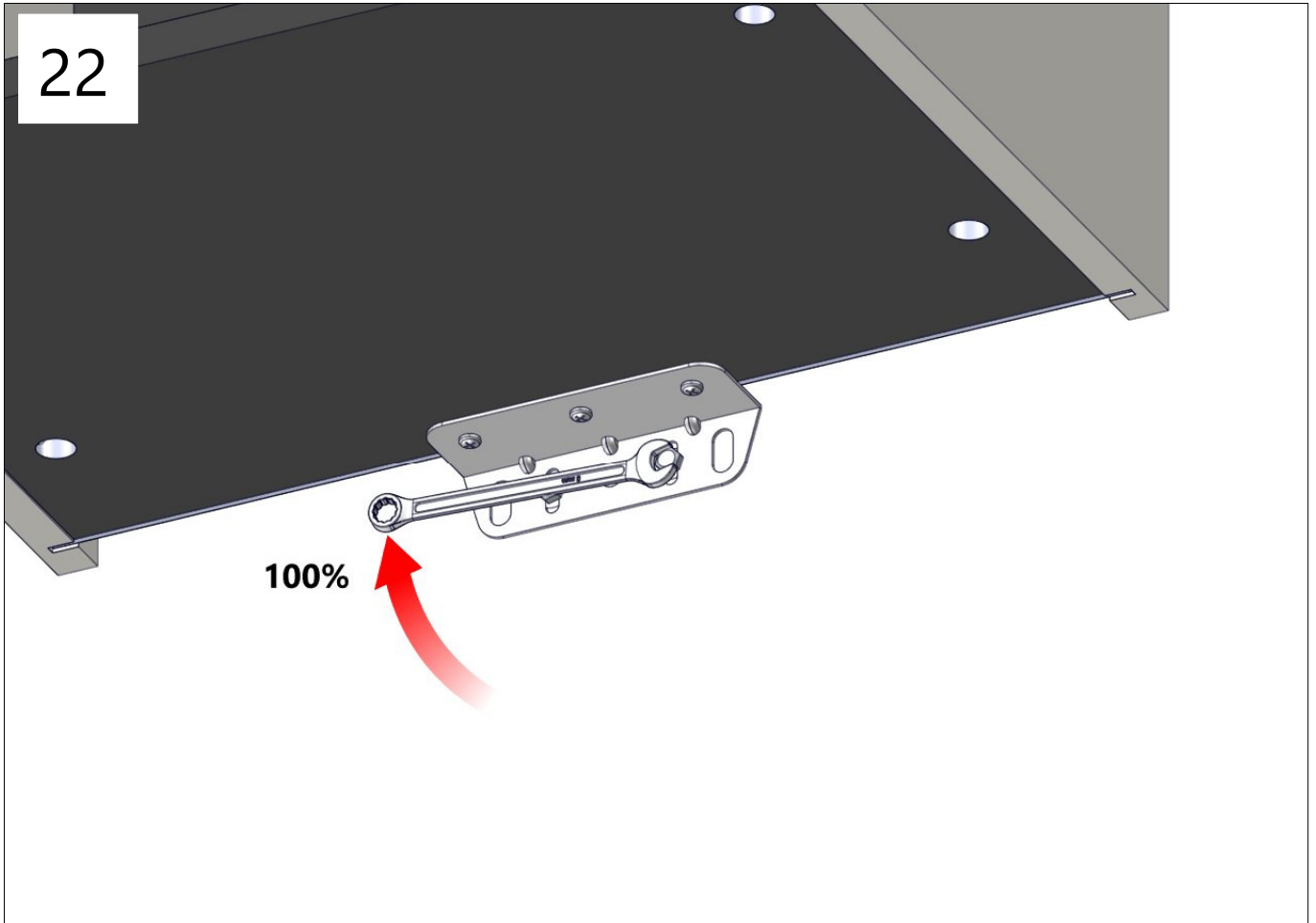
18

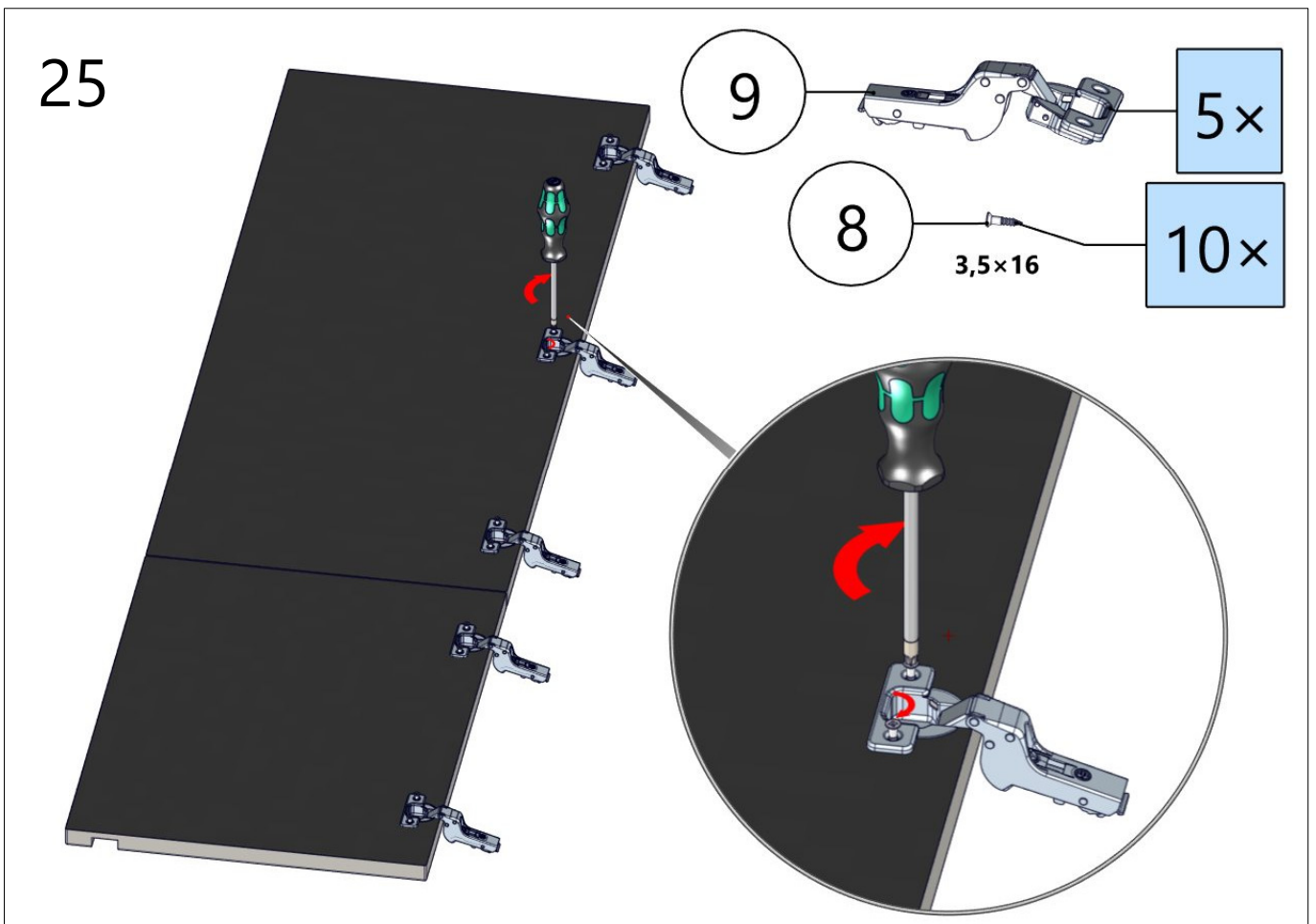
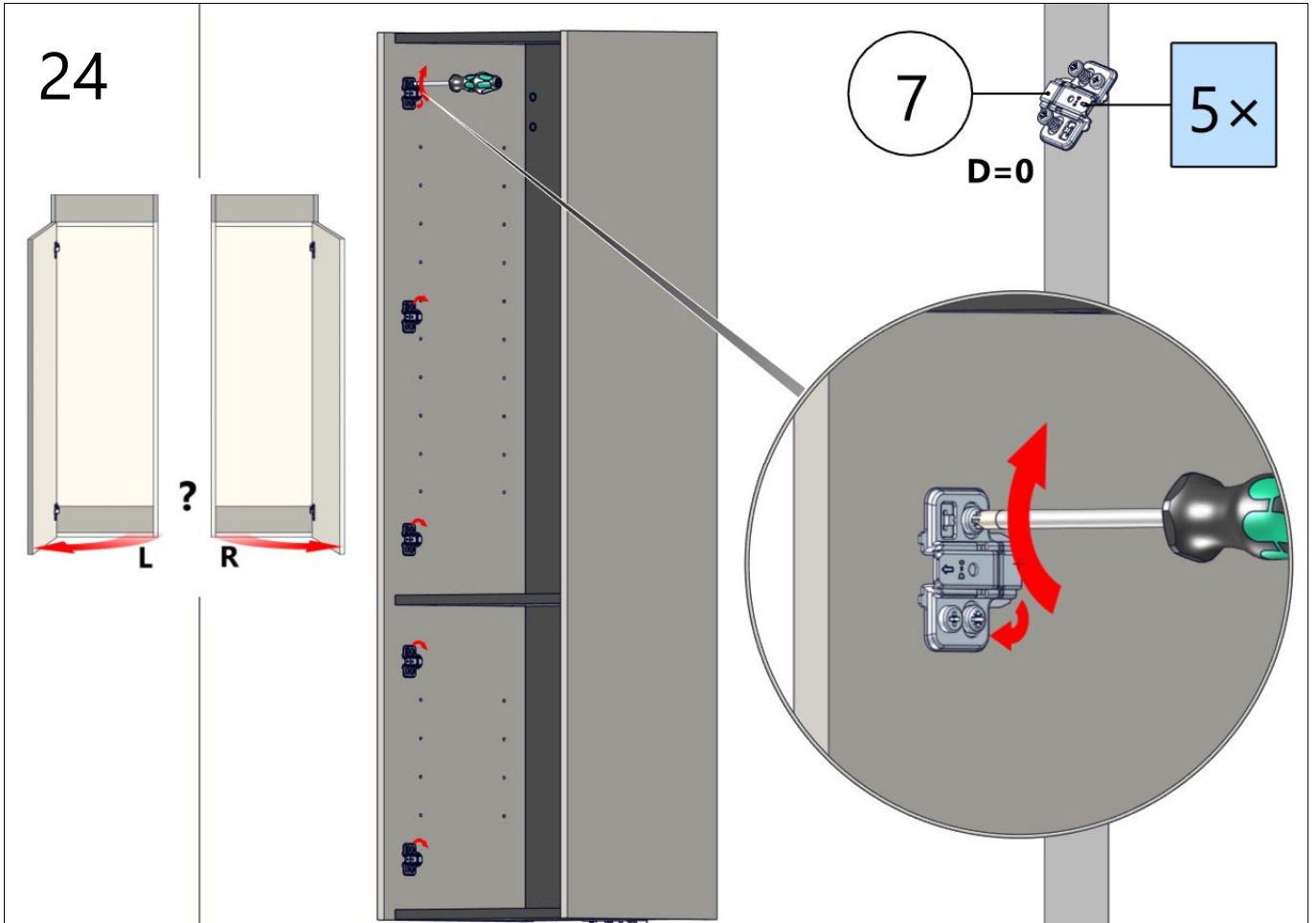


19

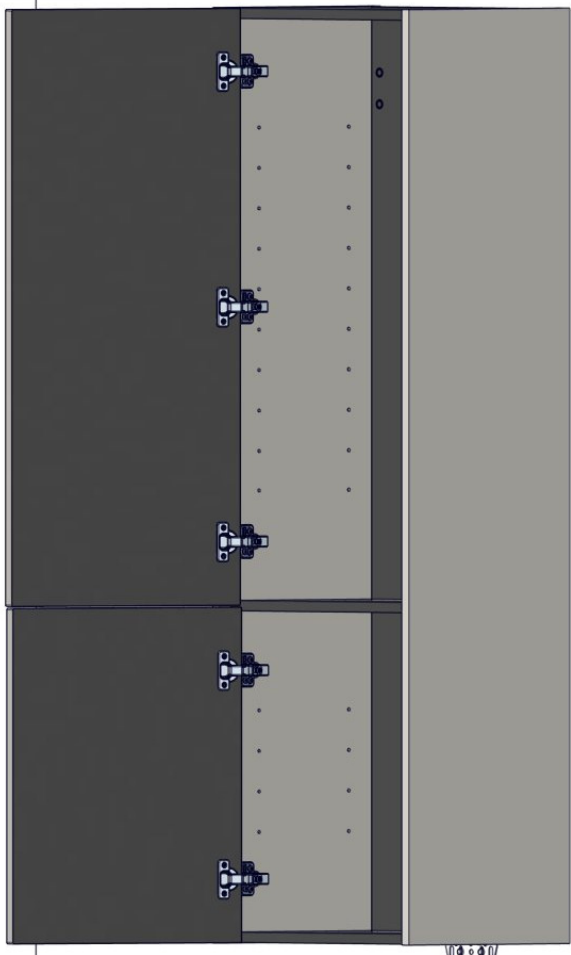
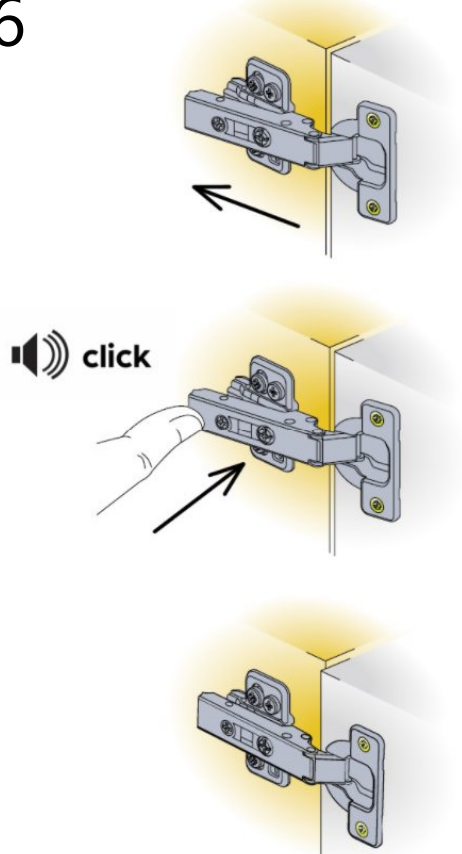






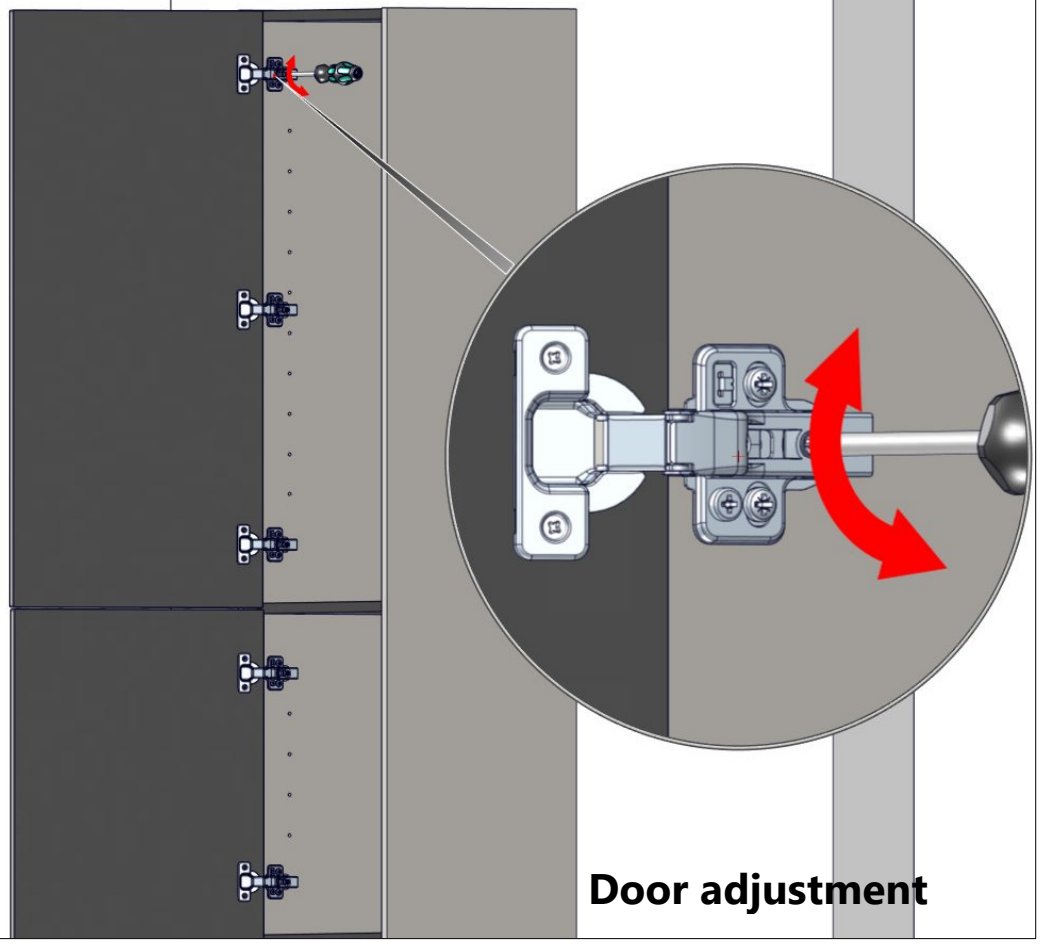
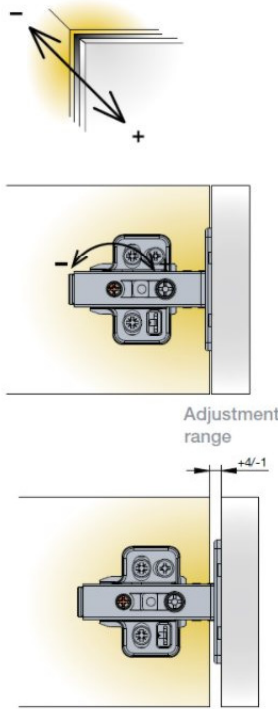


26



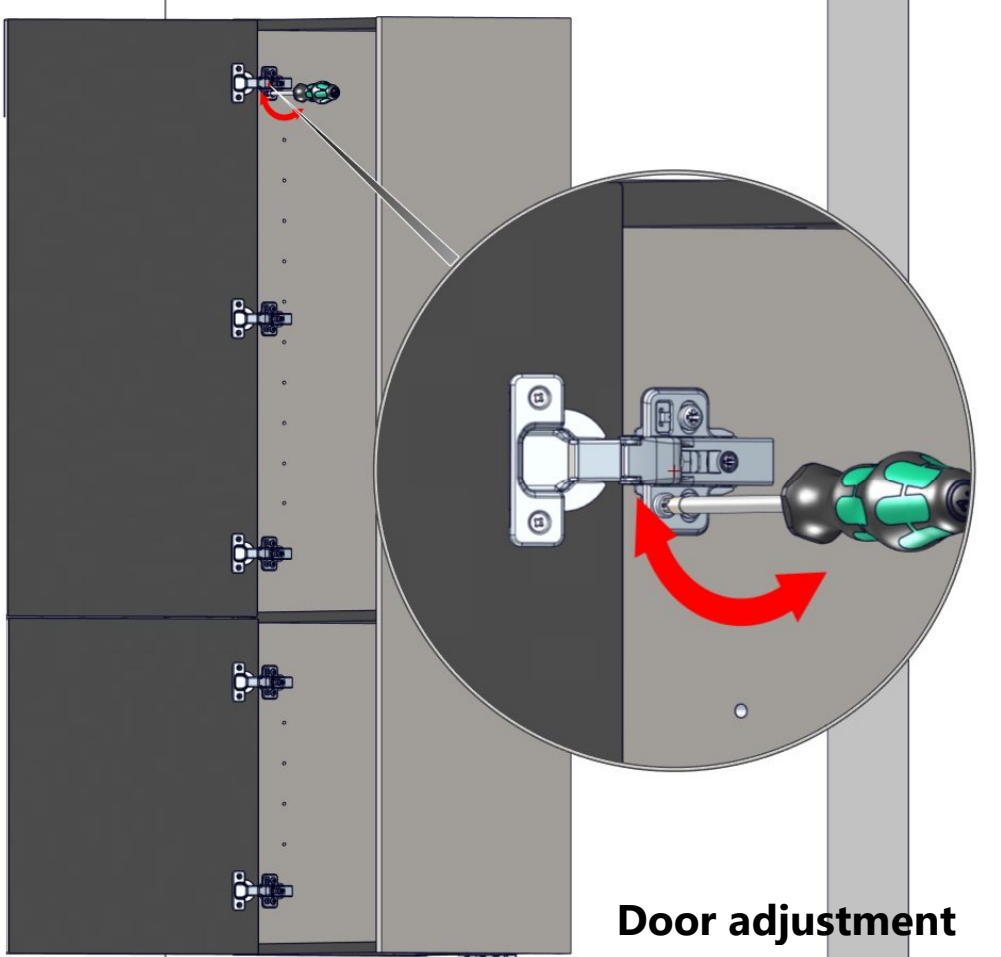
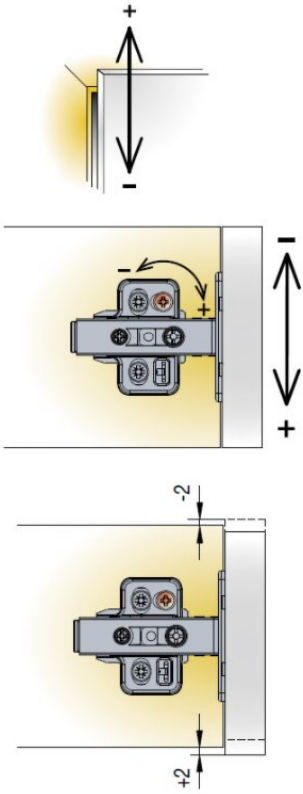
**Mounting the door**

27



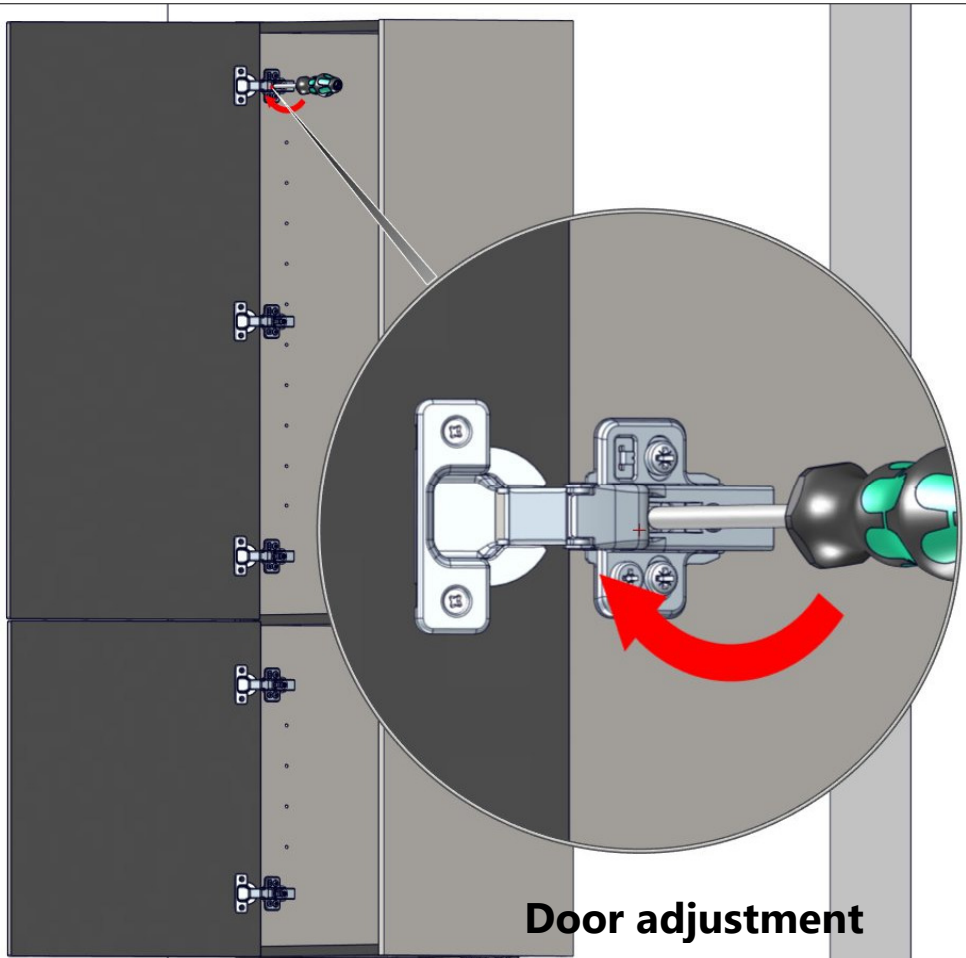
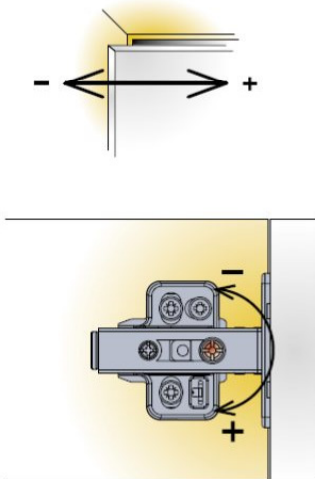
**Door adjustment**

28

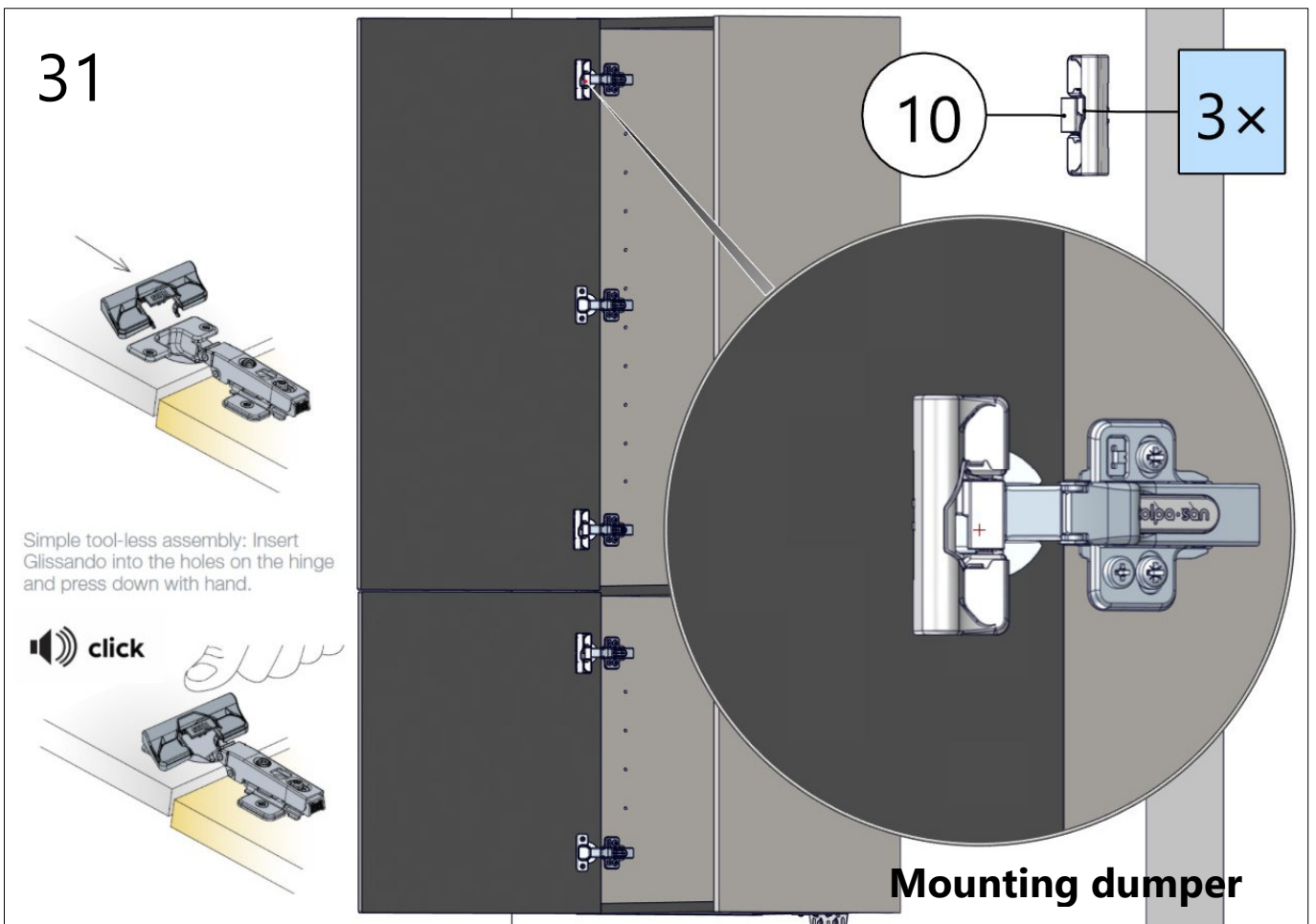
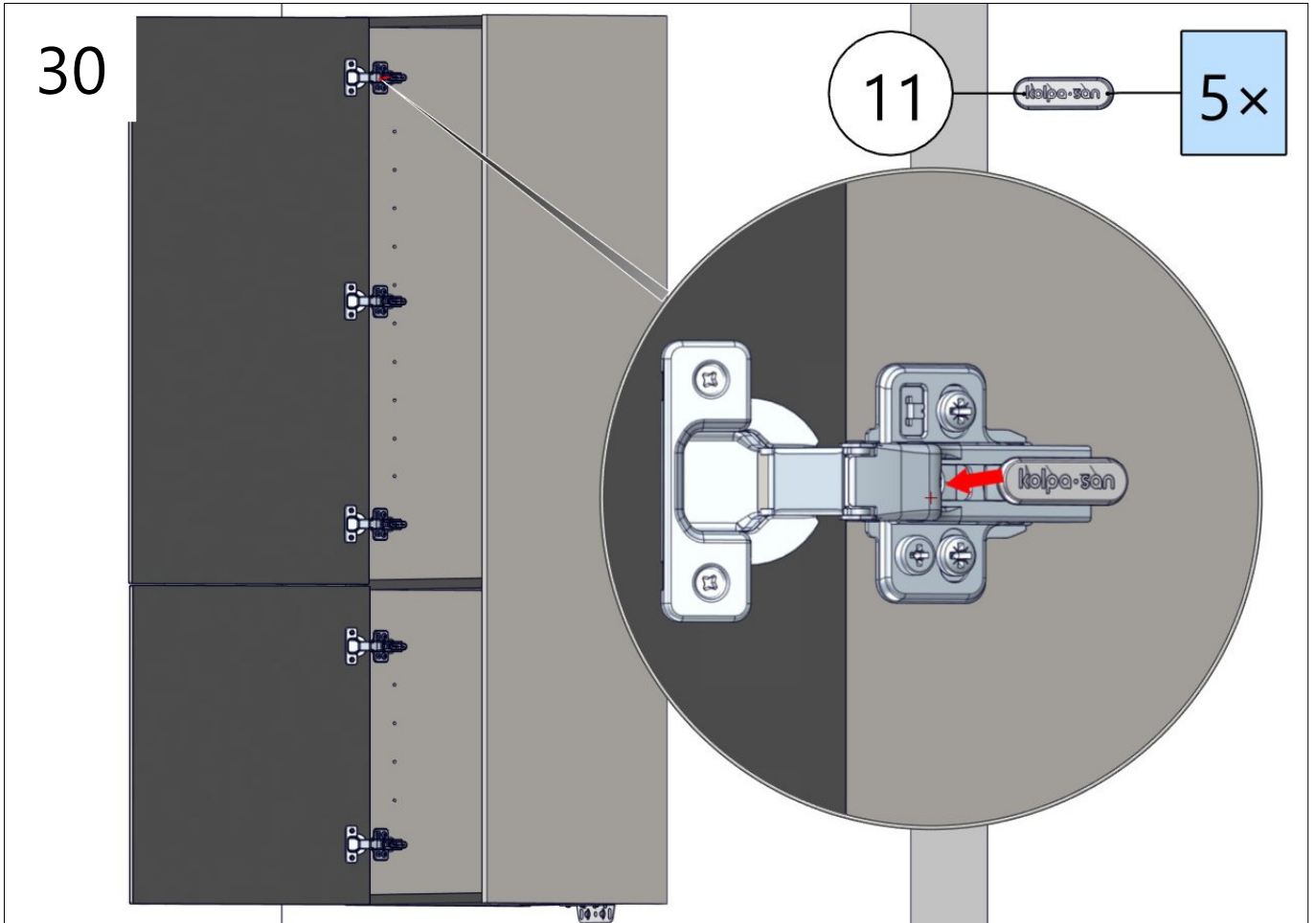


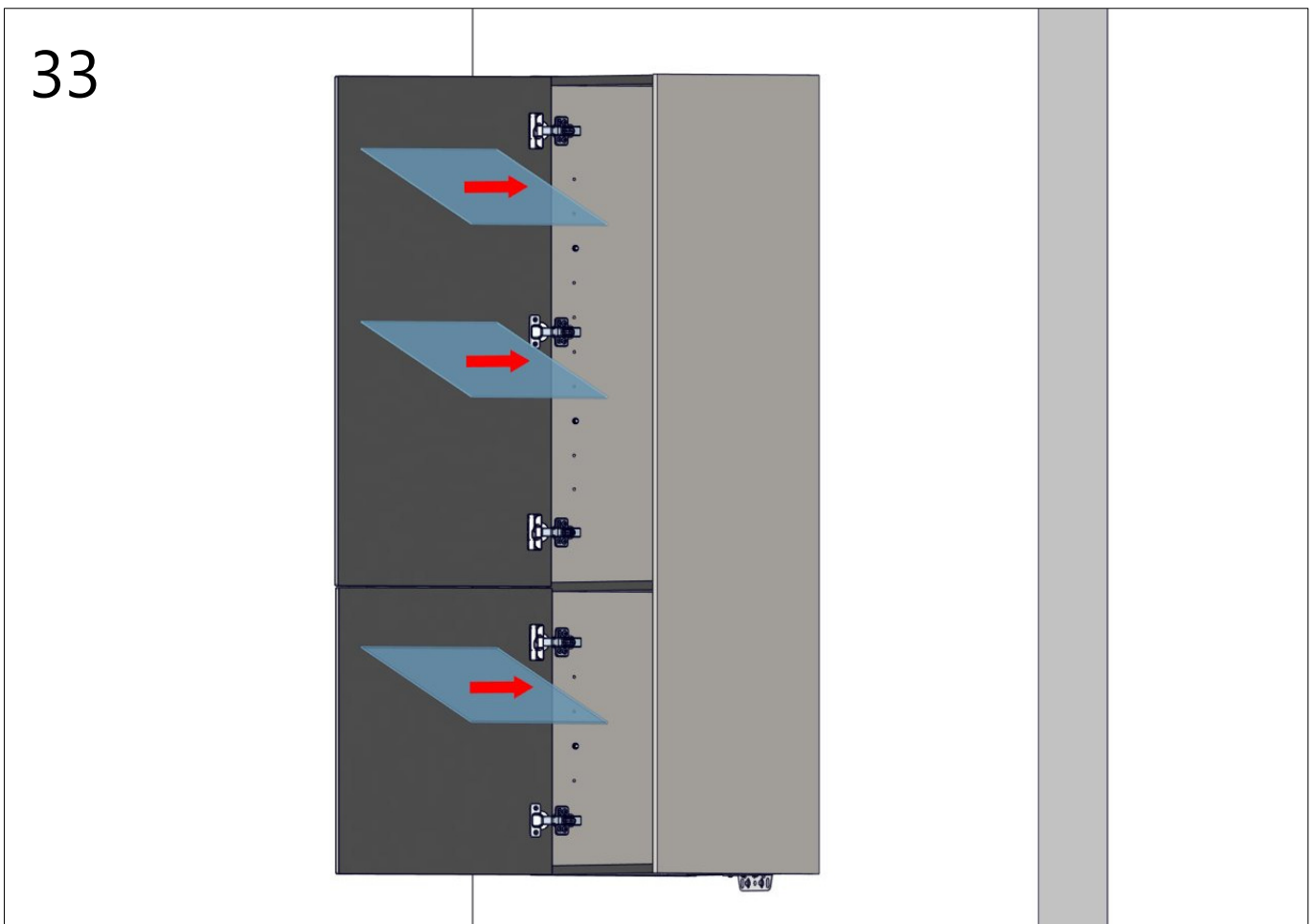
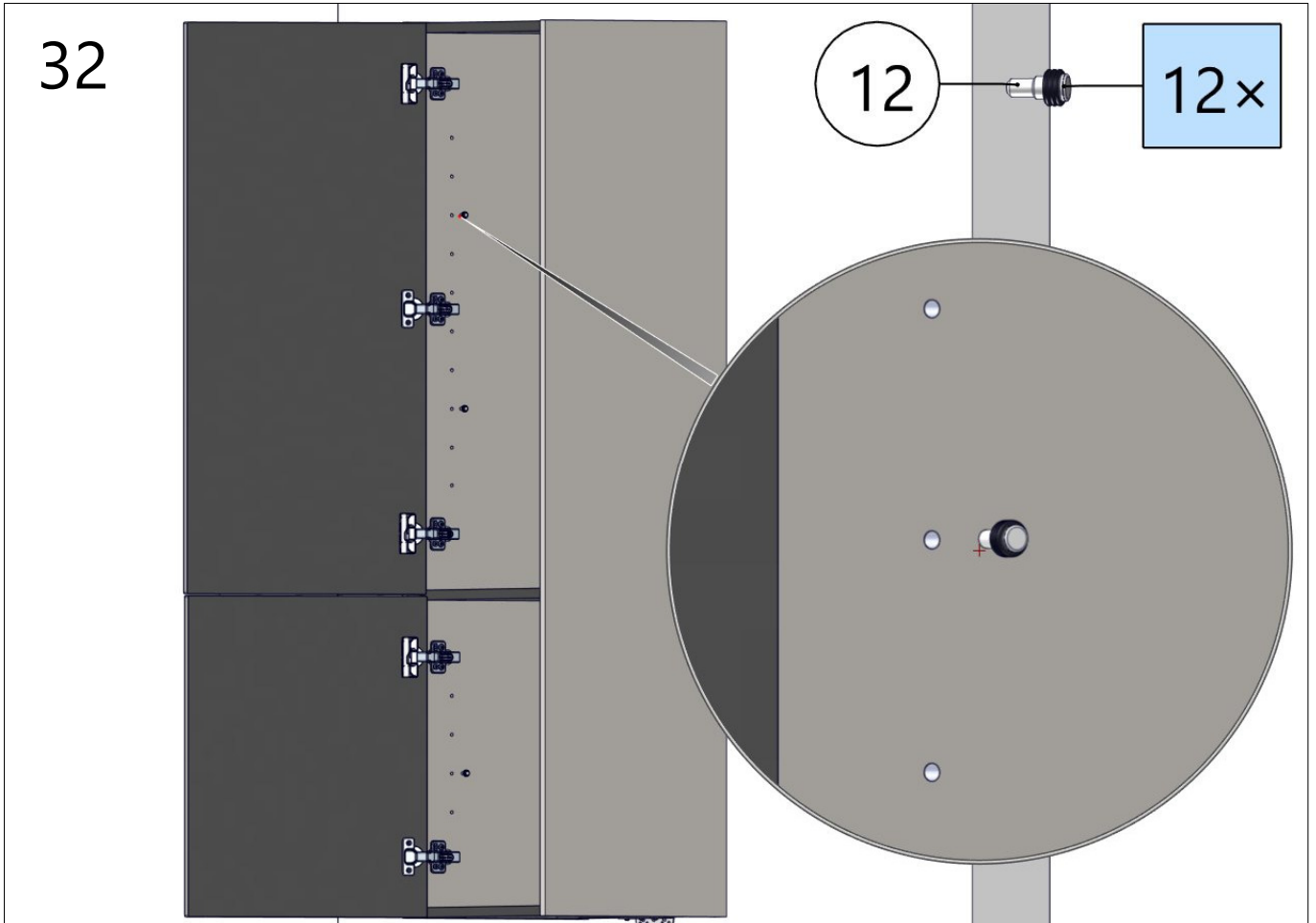
**Door adjustment**

29



**Door adjustment**





34

